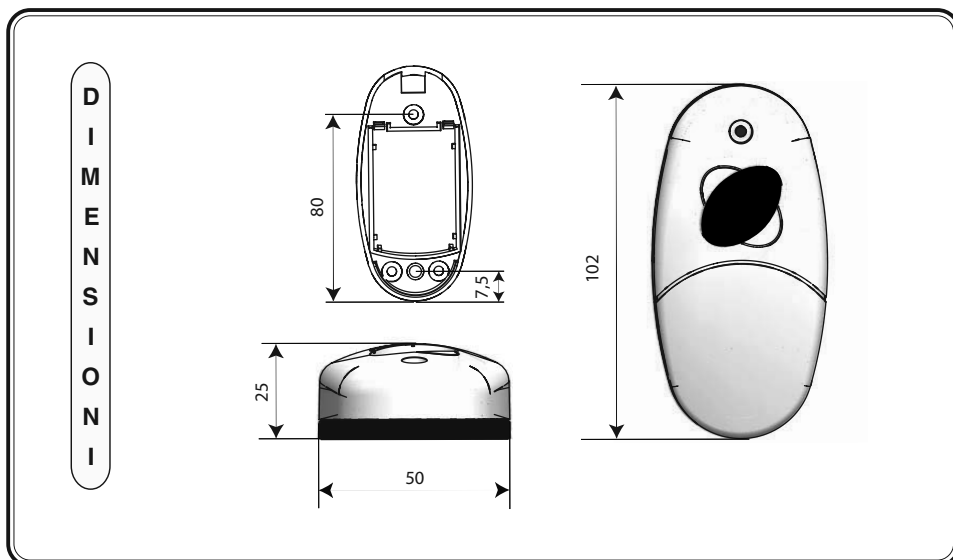


INFRASTAR

FOTOCELLULE DI SICUREZZA CS 36

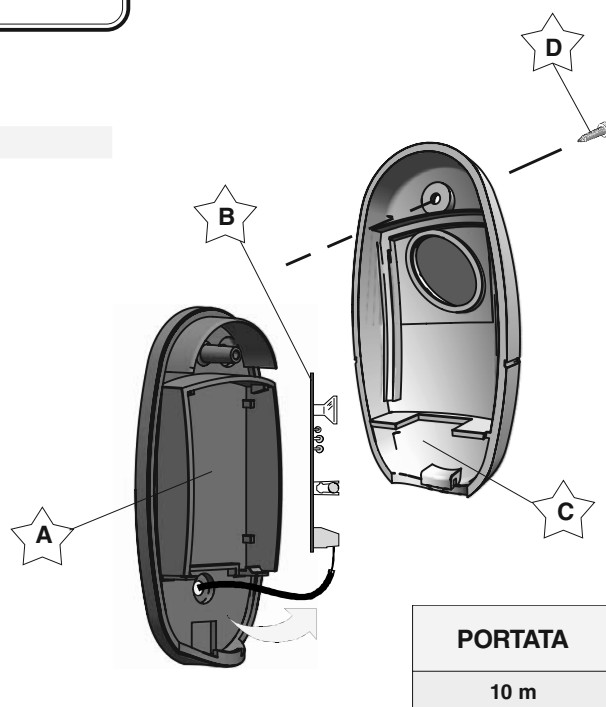


CARATTERISTICHE TECNICHE

Alimentazione: 24V a.c./d.c.
Portata contatti relè: 1A max a 24V
Assorbimento: 60 mA - 24V a.c.
Temperatura di funzionamento: da -20° a +70°C
Materiale: contenitori in ABS / copertura in policarbonato

PRINCIPALI COMPONENTI

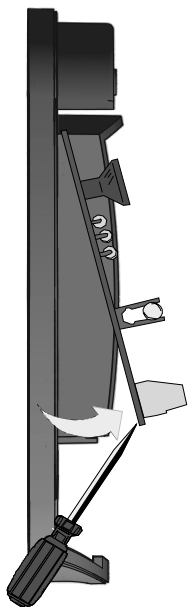
- A) Contenitore circuito
- B) Circuito ottico-elettronico
- C) Copertura con schermo infrarosso incorporato
- D) Vite di fissaggio copertura



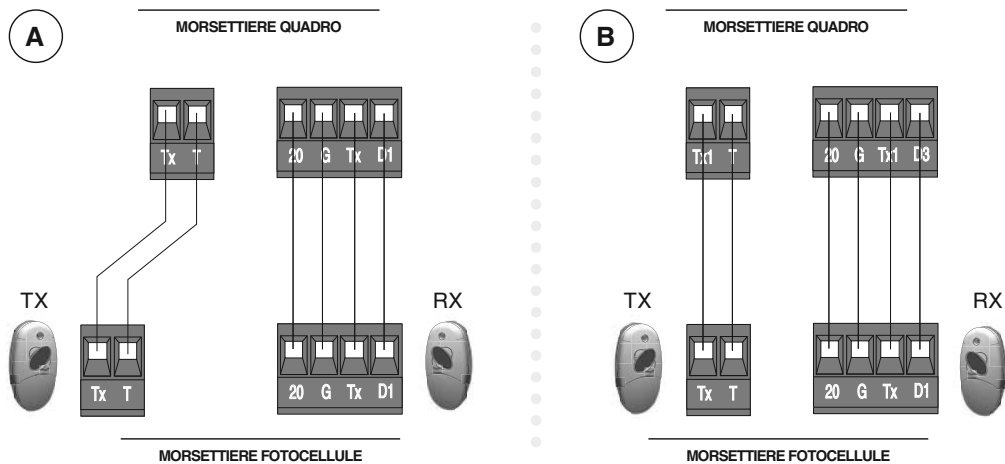
DESCRIZIONE DI MONTAGGIO

- 1 - Allineare e fissare le fotocellule ad un'altezza di 50 cm circa da terra.
- 2 - Predisporre l'arrivo dei cavi.
- 3 - Fissare quindi il contenitore del circuito al muro usando elementi adeguati di fissaggio (viti, tasselle, ecc.)
- 4 - Procedere ai collegamenti richiesti, e alla fine montare il coperchio a schermo infrarosso (C).

Per togliere la scheda,
forzare solo dal lato indicato.

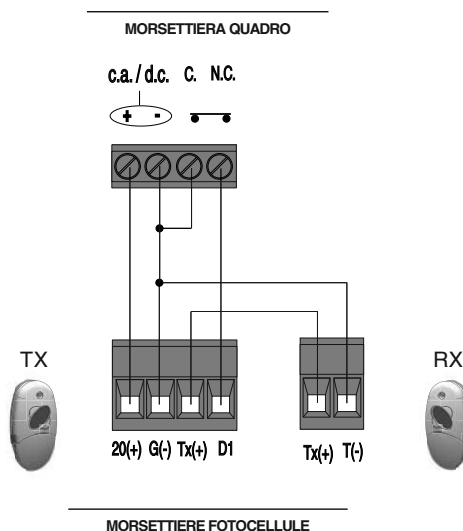


COLLEGAMENTI QUADRI COMANDO MOTOSTAR



Valido per i motori: ECLISTAR, LINESTAR, STYLSTAR e DOMUSTAR (solo part.A)

MORSETTIERE AD ALTRE CENTRALINE



motostar

MOTOSTAR
MOTORISATIONS DE PORTAILS
ZONE INDUSTRIELLES LE VIGNEAUX
36210 CHABRIS
FRANCE

ASSISTENZA TECNICA ITALIA
NUMERO VERDE
☎ 800 000 717

Queste istruzioni illustrano e descrivono una o più installazioni tipiche. Nel caso di applicazioni specifiche, qui non descritte, i nostri specialisti saranno a vostra disposizione per consigliarvi. Non esitate a contattarci al numero verde.