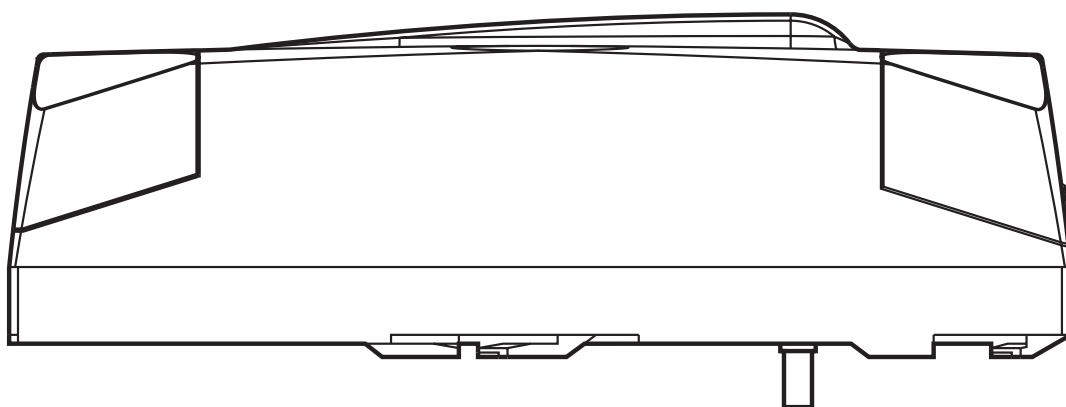
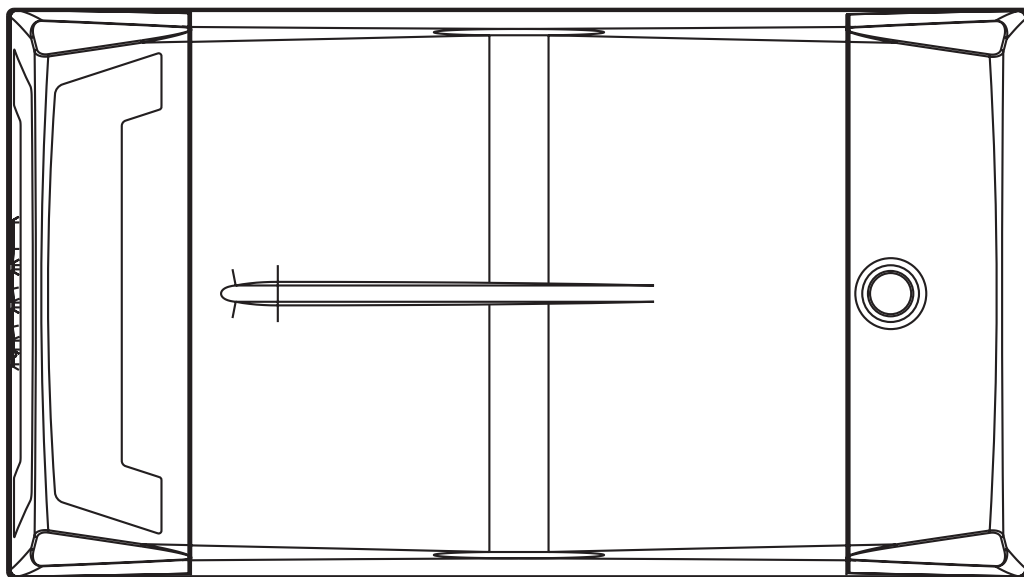


D600



FAAC

Leggere completamente questo manuale di istruzioni prima di iniziare l'installazione del prodotto.



Il simbolo evidenzia le note importanti per la sicurezza delle persone e l'integrità dell'automazione.



Il simbolo richiama l'attenzione sulle note riguardanti le caratteristiche od il funzionamento del prodotto.

Read this instruction manual to the letter before you begin to install the product.



Symbol highlights notes that are important for people's safety and for the good condition of the automated system.



Symbol draws your attention to the notes about the product's characteristics or operation.

Lire ce manuel d'instructions dans son entier avant de commencer l'installation du produit.



Le symbole met en évidence les remarques pour la sécurité des personnes et le parfait état de l'automatisme.



Le symbole attire l'attention sur les remarques concernant les caractéristiques ou le fonctionnement du produit.

Vor der Installation des Produkts sind die Anweisungen vollständig zu lesen.



Mit dem Symbol sind wichtige Anmerkungen für die Sicherheit der Personen und den störungsfreien Betrieb der Automation gekennzeichnet.



Mit dem Symbol wird auf Anmerkungen zu den Eigenschaften oder dem Betrieb des Produkts verwiesen.

Lean completamente este manual de instrucciones antes de empezar la instalación del producto.



El símbolo identifica notas importantes para la seguridad de las personas y para la integridad de la automatización.



El símbolo llama la atención sobre las notas relativas a las características o al funcionamiento del producto.

Lees deze instructiehandleiding helemaal door alvorens het product te installeren.



Het symbool is een aanduiding van opmerkingen die belangrijk zijn voor de veiligheid van personen en voor een goede automatische werking.



Het symbool vestigt de aandacht op opmerkingen over de eigenschappen of de werking van het product.

Indice

INDICAZIONI GENERALI DI SICUREZZA PER L'INSTALLAZIONE E LA MANUTENZIONE	p. 2
UTENSILI E MATERIALI	p. 2
DICHIARAZIONE DI CONFORMITÀ	p. 3
AVVERTENZE PER L'INSTALLATORE	p. 3
1 DIMENSIONI	p. 4
2 CARATTERISTICHE TECNICHE	p. 4
3 PREDISPOSIZIONI ELETTRICHE	p. 4
4 DESCRIZIONE	p. 5
5 VERIFICHE PRELIMINARI	p. 5
6 ASSEMBLAGGIO	p. 6
6.1 Guida di scorrimento	p. 6
6.2 Attacco posteriore	p. 6
6.3 Sblocco esterno (opzionale)	p. 7
7 INSTALLAZIONE	p. 7
7.1 Guida di scorrimento	p. 7
7.2 Attacco sulla porta	p. 8
7.3 Operatore	p. 9
7.4 Sblocco automazione	p. 9
7.5 Sblocco esterno	p. 9
8 SCHEDA ELETTRONICA E600	p. 10
8.1 Caratteristiche tecniche	p. 10
8.2 Componenti scheda E600	p. 10
8.3. Morsettiere e connettori	p. 10
8.4 Dip-switches di programmazione	p. 10
8.5 Logiche di funzionamento	p. 10
9 LAMPADA DI CORTESIA	p. 11
10 COLLEGAMENTI	p. 11
11 PROGRAMMAZIONE	p. 12
11.1 Impostazioni della scheda	p. 12
11.2 Apprendimento	p. 12
11.2 Apprendimento	p. 12
11.3 Prelampeggio	p. 13
12 MEMORIZZAZIONE CODIFICA RADIOCOMANDI	p. 14
12.1 Memorizzazione dei radiocomandi DS	p. 14
12.2 Memorizzazione dei radiocomandi SLH	p. 14
12.3 Memorizzazione dei radiocomandi LC (solo per alcuni mercati)	p. 14
12.3.1 Memorizzazione remota dei radiocomandi LC	p. 15
12.4 Procedura di cancellazione dei radiocomandi	p. 15
13 MESSA IN FUNZIONE	p. 15
14 CAVETTI PARACADUTE	p. 15
15 MANUTENZIONE	p. 15
16 RIPARAZIONI	p. 15
17 ACCESSORI	p. 16
17.1 Supporto centrale	p. 16
17.2 Sblocco a chiave	p. 16
17.3 Costa di sicurezza CN60E	p. 16
17.4 KIT Batterie	p. 16
18 GUIDA ALLA RISOLUZIONE DEI PROBLEMI	p. 17

INDICAZIONI GENERALI DI SICUREZZA PER L'INSTALLAZIONE E LA MANUTENZIONE

Seguire correttamente la procedura di installazione e le indicazioni per l'utilizzo sono i presupposti per ottenere una porta automatizzata efficiente e sicura. L'installazione e l'utilizzo non corretti possono essere causa di gravi danni a persone e cose.

Si raccomanda di leggere attentamente tutto il manuale di installazione prima di iniziare l'installazione.

Non eseguire modifiche che non siano menzionate da questo manuale.

Non installare l'operatore per usi diversi da quelli indicati.

Per il fissaggio utilizzare gli accessori forniti in dotazione o, comunque, sistemi di fissaggio (viti, tasselli, ecc.) adatti al tipo di supporto ed alle sollecitazioni meccaniche esercitate dall'automazione.

Verificare che la porta sezionale sia conforme alle normative EN12604 e EN12605 (informazione reperibile nella documentazione della porta stessa). Per i Paesi extra-CEE, oltre ai riferimenti normativi nazionali, per ottenere un livello di sicurezza adeguato, devono essere seguite le Norme sopra riportate.

Controllare che la porta sia correttamente bilanciata, correttamente funzionante e dotata di arresti meccanici in apertura.

Nella fase di installazione si raccomanda di:

- procurarsi e tenere a portata di mano il materiale e gli utensili indicati nel seguente paragrafo "Utensili e materiali".
- utilizzare un supporto stabile per l'esecuzione di operazioni senza appoggio a terra.
- proteggere adeguatamente il viso e le mani prima di eseguire le forature con il trapano.
- non permettere a bambini di giocare nei pressi durante l'installazione, l'utilizzo e la manovra di sblocco dell'automazione.
- rimuovere detriti e oggetti che possano creare intralcio al movimento prima di azionare elettricamente il sistema.
- rimuovere le chiusure meccaniche della porta affinché sia l'automatismo a bloccarla in chiusura.
- applicare gli adesivi di avvertimento secondo quanto riportato nell'istruzione.
- installare i dispositivi di sblocco manuale ad un'altezza non superiore a 180cm.
- installare i dispositivi di comando esterni ad un'altezza non inferiore a 150cm, distanti dall'area interessata dal movimento della porta, ma in posizione tale da averla sotto controllo visivo.

Ad installazione terminata si raccomanda di:

- controllare che il dispositivo antischiacciamento sia in grado di rilevare un oggetto alto 50mm posto a terra e che un peso di Kg 20 applicato alla porta causi l'arresto del movimento di apertura.
- assicurarsi che nessuna parte della porta interferisca con spazi pubblici come marciapiedi e/o strade.
- Utilizzare l'automazione seguendo le prescrizioni contenute nella "Guida per l'utente".
- Redigere, conservare ed aggiornare il registro di manutenzione.
- L'automazione D600 non richiede la sostituzione periodica di parti.
- Controllare mensilmente il funzionamento dei dispositivi di sicurezza e del sistema antischiacciamento: un oggetto indeformabile alto 50mm posto a terra deve essere correttamente rilevato.



ATTENZIONE! PERICOLO DI SCHIACCIAMENTO.

- Se il cavo di alimentazione dell'operatore D600 è danneggiato, esso deve essere sostituito da personale qualificato, con un cavo nuovo dello stesso tipo. Non utilizzare cavi di alimentazione differenti.

UTENSILI E MATERIALI

Utensili necessari per l'installazione dell'operatore D600:

- trapano dotato di percussione con relative punte da muro e ferro
- cacciaviti per viti con testa a croce ed a taglio
- due chiavi piane per viti a testa esagonale 13mm

Materiale necessario per l'installazione dell'operatore D600 e relativi accessori (se presenti):

- cavo 2x0,5 mm² (fotocellule emettitrici, datori di impulso apertura e stop)
- cavo 4x0,5 mm² (fotocellule riceventi)
- cavo 2x0,75 mm² (lampeggiatore)
- cavo 2 x 1,5 mm² (alimentazione)

Utilizzare cavi dotati di adeguato grado di isolamento.

L'impianto elettrico deve essere conforme a quanto indicato nel capitolo "Avvertenze per l'installatore".

Il cavo di alimentazione a 230Vac deve essere posato e collegato da un installatore qualificato. Farsi installare una presa tipo 2P da 10A - 250 V. nei pressi dell'operatore.

Posare i cavi in apposite tubazioni ed evitare che eventuali cavi liberi possano entrare in contatto con parti in movimento dell'automazione e della porta.

DICHIARAZIONE CE DI CONFORMITÀ PER MACCHINE (DIRETTIVA 98/37/CE)

Fabbricante: FAAC S.p.A.

Indirizzo: Via Benini, 1 - 40069 Zola Predosa BOLOGNA - ITALIA

Dichiara che: L'operatore mod. D600 con apparecchiatura E600,

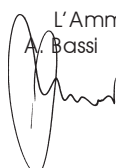
- è costruito per essere incorporato in una macchina o per essere assemblato con altri macchinari per costituire una macchina ai sensi della Direttiva 98/37/CE;
- è conforme ai requisiti essenziali di sicurezza delle seguenti altre direttive CEE:

73/23/CEE e successiva modifica 93/68/CEE.
89/336/CEE e successiva modifica 92/31/CEE e 93/68/CEE

e inoltre dichiara che non è consentito mettere in servizio il macchinario fino a che la macchina in cui sarà incorporato o di cui diverrà componente sia stata identificata e ne sia stata dichiarata la conformità alle condizioni della Direttiva 89/392/CEE e successive modifiche trasposta nella legislazione nazionale dal DPR n° 459 del 24 luglio 1996.

Bologna, 01 gennaio 2006

L'Amministratore Delegato
A. Bassi



AVVERTENZE PER L'INSTALLATORE OBBLIGHI GENERALI PER LA SICUREZZA

- 1) **ATTENZIONE! È importante per la sicurezza delle persone seguire attentamente tutta l'istruzione. Una errata installazione o un errato uso del prodotto può portare a gravi danni alle persone.**
- 2) Leggere attentamente le istruzioni prima di iniziare l'installazione del prodotto.
- 3) I materiali dell'imballaggio (plastica, polistirolo, ecc.) non devono essere lasciati alla portata dei bambini in quanto potenziali fonti di pericolo.
- 4) Conservare le istruzioni per riferimenti futuri.
- 5) Questo prodotto è stato progettato e costruito esclusivamente per l'utilizzo indicato in questa documentazione. Qualsiasi altro utilizzo non espressamente indicato potrebbe pregiudicare l'integrità del prodotto e/o rappresentare fonte di pericolo.
- 6) FAAC declina qualsiasi responsabilità derivata dall'uso improprio o diverso da quello per cui l'automatismo è destinato.
- 7) Non installare l'apparecchio in atmosfera esplosiva: la presenza di gas o fumi infiammabili costituisce un grave pericolo per la sicurezza.
- 8) Gli elementi costruttivi meccanici devono essere in accordo con quanto stabilito dalle Norme EN 12604 e EN 12605.
Per i Paesi extra-CEE, oltre ai riferimenti normativi nazionali, per ottenere un livello di sicurezza adeguato, devono essere seguite le Norme sopra riportate.
- 9) FAAC non è responsabile dell'inosservanza della Buona Tecnica nella costruzione delle chiusure da motorizzare, nonché delle deformazioni che dovessero intervenire nell'utilizzo.
- 10) L'installazione deve essere effettuata nell'osservanza delle Norme EN 12453 e EN 12445.
Per i Paesi extra-CEE, oltre ai riferimenti normativi nazionali, per ottenere un livello di sicurezza adeguato, devono essere seguite le Norme sopra riportate.
- 11) Prima di effettuare qualsiasi intervento sull'impianto, togliere l'alimentazione elettrica.
- 12) Prevedere sulla rete di alimentazione dell'automazione un interruttore onnipolare con distanza d'apertura dei contatti uguale o superiore a 3 mm. È consigliabile l'uso di un magnetotermico da 6A con interruzione onnipolare.
- 13) Verificare che a monte dell'impianto vi sia un interruttore differenziale con soglia da 0,03 A.
- 14) Verificare che l'impianto di terra sia realizzato a regola d'arte e collegarvi le parti metalliche della chiusura.
- 15) I dispositivi di sicurezza (norma EN 12978) permettono di proteggere eventuali aree di pericolo da **Rischi meccanici di movimento**, come ad Es. schiacciamento, convogliamento, cesoiamento.
- 16) Per ogni impianto è consigliato l'utilizzo di almeno una segnalazione luminosa (es: FAACLIGHT) nonché di un cartello di segnalazione fissato adeguatamente sulla struttura dell'infisso, oltre ai dispositivi citati al punto "15".
- 17) FAAC declina ogni responsabilità ai fini della sicurezza e del buon funzionamento dell'automazione, in caso vengano utilizzati componenti dell'impianto non di produzione FAAC.
- 18) Per la manutenzione utilizzare esclusivamente parti originali FAAC.
- 19) Non eseguire alcuna modifica sui componenti facenti parte del sistema d'automazione.
- 20) L'installatore deve fornire tutte le informazioni relative al funzionamento manuale del sistema in caso di emergenza e consegnare all'Utente utilizzatore dell'impianto il libretto d'avvertenze allegato al prodotto.
- 21) Non permettere ai bambini o persone di sostare nelle vicinanze del prodotto durante il funzionamento.
- 22) Tenere fuori dalla portata dei bambini radiocomandi o qualsiasi altro datore di impulso, per evitare che l'automazione possa essere azionata involontariamente.
- 23) Il transito sotto la porta deve avvenire solo ad automazione ferma.
- 24) L'Utente utilizzatore deve astenersi da qualsiasi tentativo di riparazione o d'intervento diretto e rivolgersi solo a personale qualificato.
- 25) Manutenzione: effettuare almeno semestralmente la verifica funzionale dell'impianto, con particolare attenzione all'efficienza dei dispositivi di sicurezza (compresa, ove previsto, la forza di spinta dell'operatore) e di sblocco.
- 26) **Tutto quello che non è previsto espressamente in queste istruzioni non è permesso.**

AUTOMAZIONE D600

Le presenti istruzioni sono valide per il modello **FAAC D600**.

Le automazioni D600 consentono di automatizzare porte sezionali bilanciate di garage singoli ad uso residenziale.

Sono costituite da un operatore elettromeccanico, apparecchiatura elettronica di comando e lampada di cortesia integrati in un unico monoblocco che, applicato a soffitto, tramite trasmissione a catena od a cinghia permette l'apertura della porta.

Il sistema irreversibile garantisce il blocco meccanico della porta quando il motore non è in funzione e quindi non occorre installare alcuna serratura; uno sblocco manuale interno ed uno esterno (opzionale) rendono manovrabile la porta in caso di mancanza di alimentazione elettrica o disservizio.

L'operatore è fornito di un dispositivo elettronico atto a rilevare la presenza di un eventuale ostacolo al movimento della porta ed evitarne lo schiacciamento od il sollevamento.

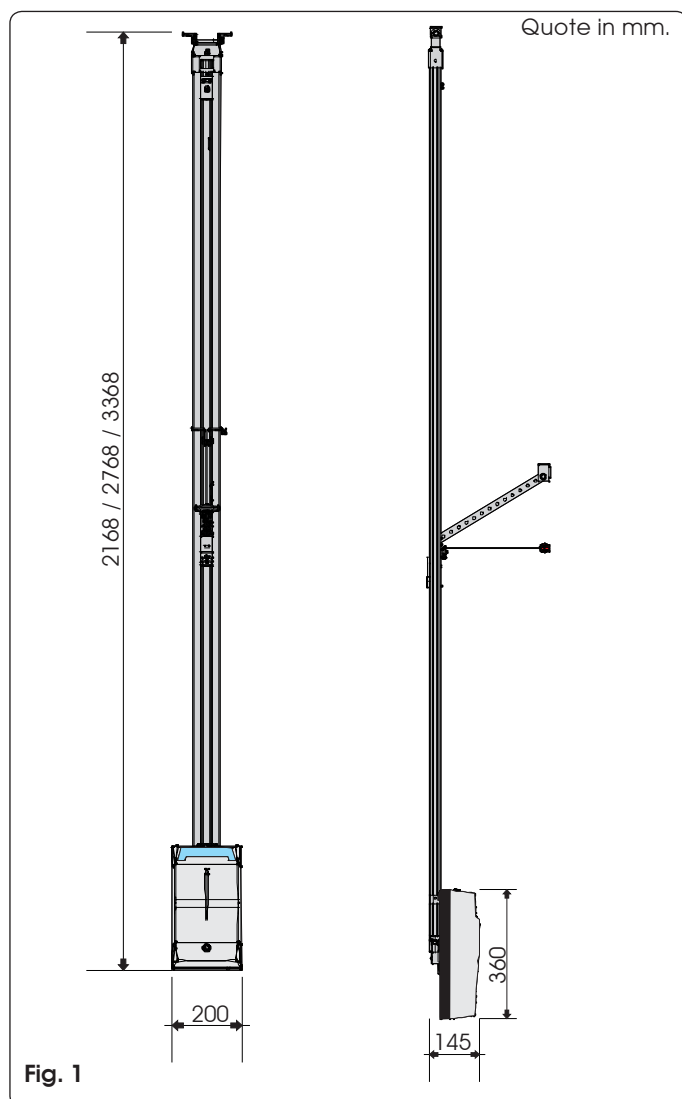
La presente istruzione è riferita all'operatore con trazione a catena, ma le medesime procedure, regolazioni e limiti di applicazione, valgono anche per l'operatore con trazione a cinghia.

Le automazioni D600 sono state progettate e costruite per uso interno e per controllare l'accesso veicolare. Evitare qualsiasi altro utilizzo.

2 CARATTERISTICHE TECNICHE

Modello	D600
Alimentazione (V ~ / 50 Hz.)	230
Motore elettrico (Vdc)	24
Potenza massima assorbita (W)	220
Forza di spinta (N)	600
Tipo di utilizzo	continuo
Ingombro massimo dal soffitto (mm)	35 (Fig. 4)
Lampada di cortesia (V ~ / W)	230 / 40 max.
Temporizzazione lampada di cortesia (sec.)	120
Velocità standard carrello a vuoto (m/min)	6,6
Velocità ridotta carrello a vuoto (m/min)	3,8
Velocità carrello in rallentamento (m/min)	1,3
Rumorosità a velocità standard (db(A))	52
Lunghezza corsa in rallentamento	variabile da setup
Dispositivo di sicurezza intrinseco	Categoria 2
Larghezza massima porta sezionale (mm)	5000
Altezza massima porta sezionale (mm)	(vedi corsa utile)
Corsa utile guida di scorrimento (mm)	1900 - 2500 - 3100
Grado di protezione	solo ad uso interno (IP20)
Temperatura ambiente (°C)	-20 / +55

1 DIMENSIONI



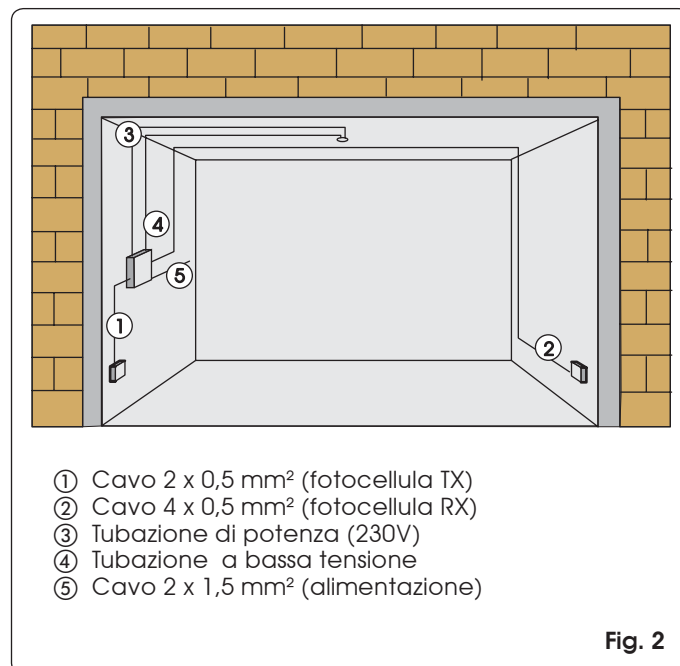
 Il livello di emissione del rumore dell'operatore D600, riferito alla postazione di lavoro è di **52 dB(A)**.

3 PREDISPOSIZIONI ELETTRICHE

Predisporre l'impianto elettrico in conformità alle indicazioni contenute nel capitolo "Avvertenze per l'installatore".

Ad installazione terminata, controllare che eventuali tubazioni o cavi esterni non possano entrare in contatto con parti in movimento.

Installare i punti fissi di comando ad un'altezza minima di 150 cm, distanti dall'area interessata dal movimento della porta, ma in posizione tale da averla sotto controllo visivo.



- ① Cavo 2 x 0,5 mm² (fotocellula TX)
- ② Cavo 4 x 0,5 mm² (fotocellula RX)
- ③ Tubazione di potenza (230V)
- ④ Tubazione a bassa tensione
- ⑤ Cavo 2 x 1,5 mm² (alimentazione)

4 DESCRIZIONE

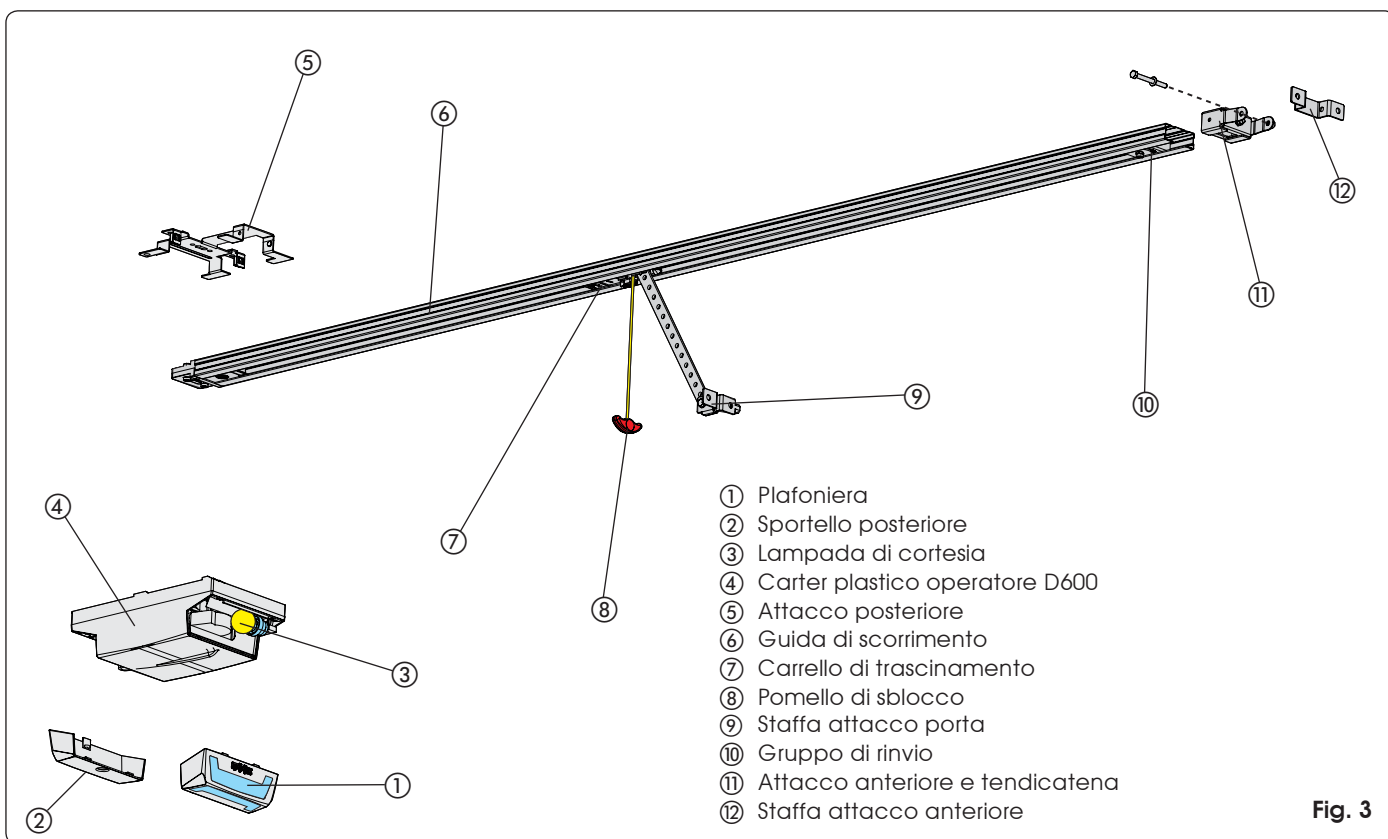


Fig. 3

5 VERIFICHE PRELIMINARI

- La struttura della porta deve essere idonea per essere automatizzata. In particolare verificare che le dimensioni della porta siano conformi a quelle indicate nelle caratteristiche tecniche e sia sufficientemente robusta.
- Verificare che la porta sia conforme alle normative EN12604 e EN12605.
- La porta, durante il movimento, non deve invadere aree pubbliche preposte al transito pedonale o veicolare.
- Controllare l'efficienza dei cuscinetti e dei giunti della porta.
- Verificare che la porta sia priva di attriti; eventualmente pulire e lubrificare le guide con prodotti a base di silicone, evitando di utilizzare grasso e comunque secondo la prescrizione del costruttore.
- Verificare il corretto bilanciamento e che siano installati gli

arresti meccanici in apertura.

- Rimuovere le chiusure meccaniche della porta affinché sia l'automatismo a bloccarla in chiusura.
- Controllare che vi sia uno spazio di almeno 35 mm tra il soffitto ed il punto più alto di scorrimento del portone (Fig. 4).
- Verificare che il rullo di guida superiore della porta sezionale si trovi nella parte orizzontale della guida a porta chiusa (fig. 5).

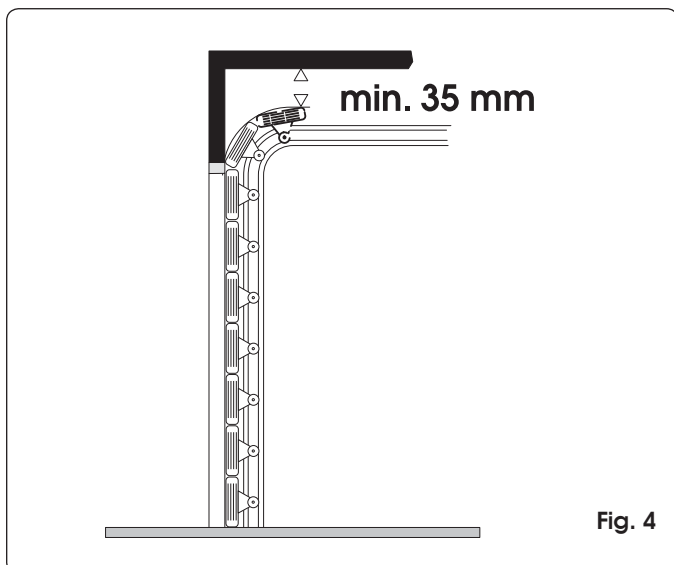


Fig. 4

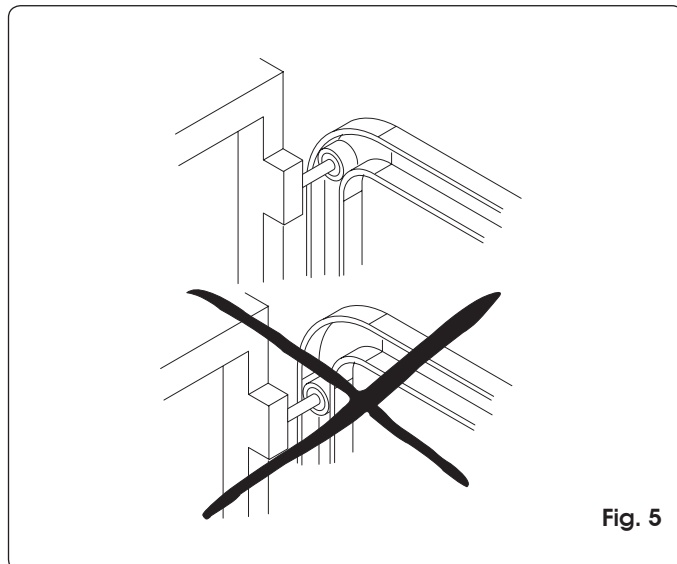


Fig. 5

6 ASSEMBLAGGIO

6.1 Guida di scorrimento

Nel caso si utilizzi una guida di scorrimento in due pezzi occorre eseguirne l'assemblaggio, procedendo come di seguito riportato. Se si dispone di una guida già assemblata, passare al paragrafo 6.2.

- 1) Assemblare i due pezzi della guida di scorrimento inserendoli nel giunto centrale (Fig. 6 rif. A) fino a portare in battuta i rilievi metallici di riferimento (Fig. 6 rif. B). Per facilitare l'innesco della guida di scorrimento si consiglia di inserirla nel giunto centrale comprimendola come indicato in Fig. 6 rif. C. Non utilizzare utensili che potrebbero deformare la guida od il giunto.

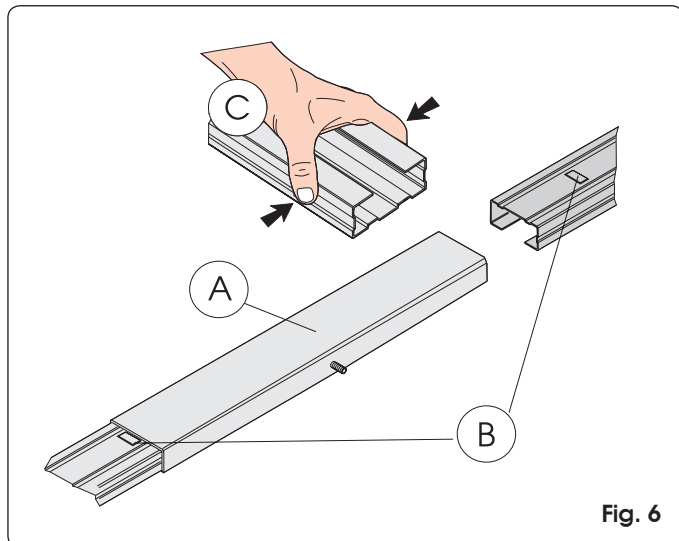


Fig. 6

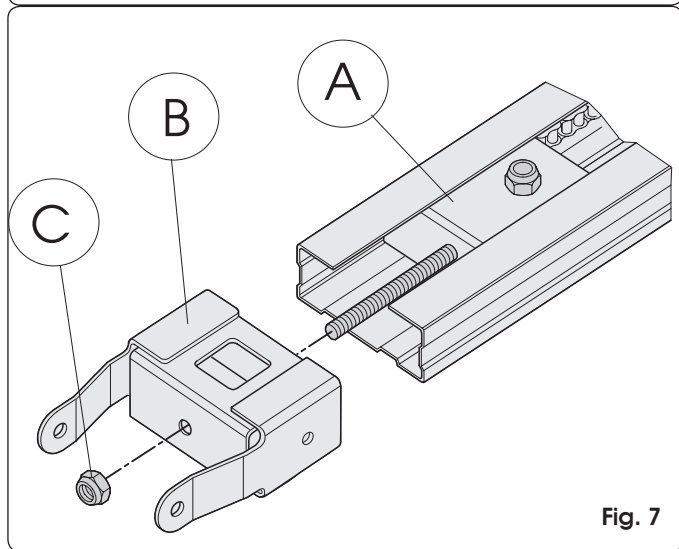


Fig. 7

- 2) Fare scorrere lungo tutta la guida di scorrimento il gruppo di rinvio (Fig. 7 rif. A) fino a portarlo in prossimità del terminale anteriore, quello opposto al gruppo innesto trazione.
- 3) Assemblare l'attacco anteriore (Fig. 7 rif. B) al gruppo di rinvio (Fig. 7 rif. A).
- 4) Mettere leggermente in tensione la catena avvitando il dado (Fig. 7 rif. C).
- 5) Coricare la guida di scorrimento sul fianco (Fig. 8)
- 6) Spingere il carrello in prossimità del gruppo innesto trazione (Fig. 8 rif. C).
- 7) Regolare il tensionatore (fig. 8 rif. A) in modo che la zona centrale dell'ansa, formata dal ramo superiore della catena, coincida all'incirca con la mezzeria della guida di scorrimento (Fig. 8 rif. B)

Attenzione: una tensione eccessiva può provocare danni ai gruppi rinvio e innesto trazione.

6.2 Attacco posteriore

Prima di fissare la guida di scorrimento al soffitto, assemblare l'attacco posteriore nell'apposita sede sul gruppo innesto trazione ed avvitare le viti come indicato in Fig. 9 rif. ①.

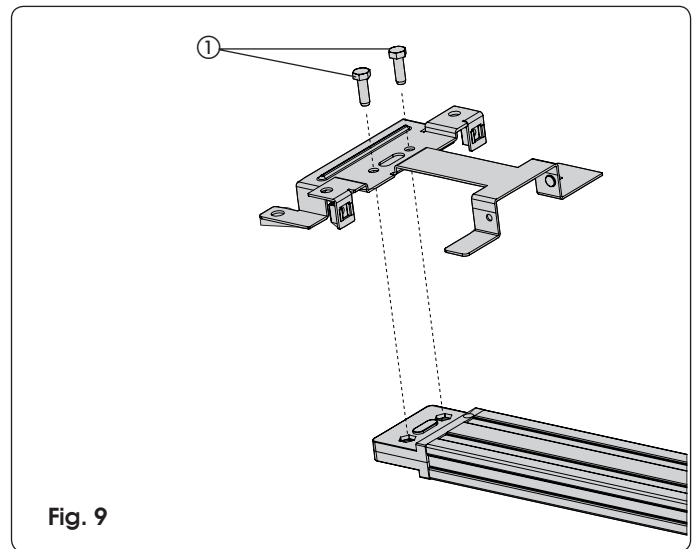


Fig. 9

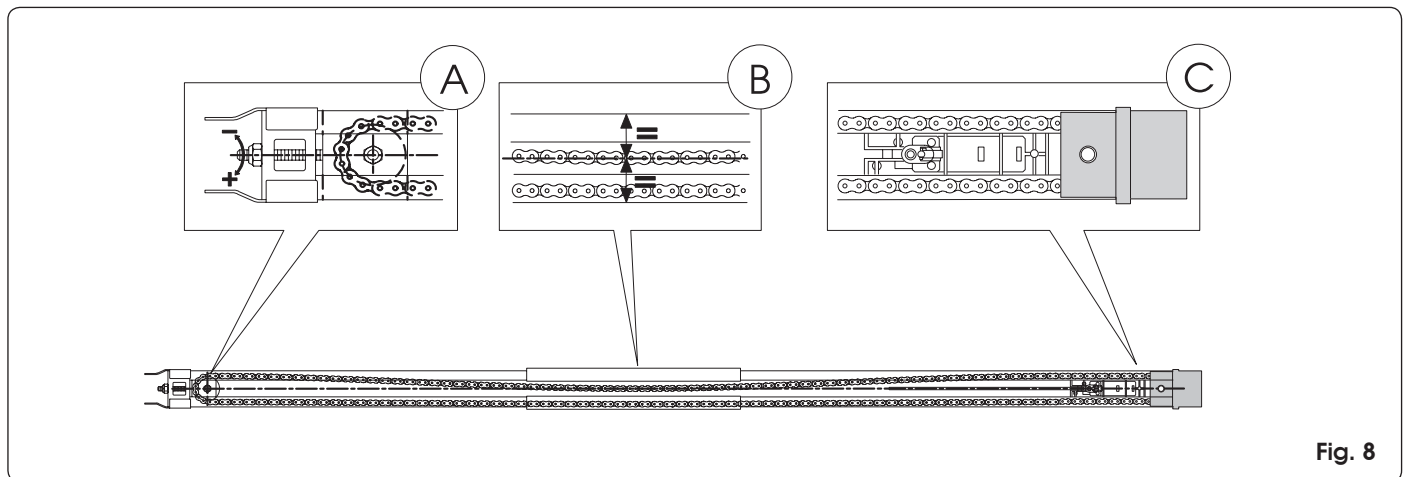


Fig. 8

6.3 Sblocco esterno (opzionale)

Qualora sia prevista l'installazione del sistema di sblocco esterno, occorre procedere alla messa in sede del cavetto prima di iniziare l'installazione:

- 1) Sbloccare il carrello (vedi par. 7.4, punto 3) e portarlo in corrispondenza dell'asola posta sulla parte superiore della guida di scorrimento.
- 2) Inserire il terminale del cavetto nell'apposita sede di colore rosso (Fig. 10).
- 3) Arretrare il carrello verso il gruppo innesto trazione fino a far corrispondere il foro passante sul carrello con l'asola ed infilare il cavetto sguainato (Fig. 11).
- 4) Sfilare totalmente il cavetto dalla parte inferiore del carrello.
- 5) Avvolgere il cavetto su se stesso per evitare che risulti d'intralcio durante l'installazione della guida di scorrimento.

7 INSTALLAZIONE

- Al fine di lavorare in sicurezza si consiglia di effettuare l'installazione dell'operatore tenendo la porta completamente chiusa.



- Utilizzare tutti i punti di ancoraggio previsti.
- I sistemi di fissaggio debbono essere adatti al tipo di supporto e sufficientemente robusti.
- Proteggere adeguatamente il viso e le mani durante le operazioni di foratura.
- Leggere completamente questo capitolo prima di iniziare l'installazione.

7.1 Guida di scorrimento

Una volta terminate le operazioni preliminari di assemblaggio, si può procedere con l'installazione della guida di scorrimento agendo come di seguito descritto:

- 1) Tracciare sull'architrave una linea corrispondente alla mezzzeria verticale della porta (Fig. 12).
- 2) Tracciare sull'architrave una linea orizzontale corrispondente alla massima altezza raggiunta dalla porta durante il movimento (vedi Fig. 4).
- 3) Posizionare la staffa di fissaggio dell'attacco anteriore con il bordo inferiore almeno 5 mm al di sopra del punto di intersezione delle linee e centrato con la linea verticale (Fig. 12). Fare riferimento anche al paragrafo 7.2. per il corretto posizionamento della staffa rispetto al punto di attacco sulla porta.
- 4) Segnare i due punti di fissaggio.
- 5) Procedere alla foratura ed al montaggio, tramite le viti (rif. ① Fig. 12) **NON** fornite a corredo.
- 6) Posizionare la guida di scorrimento a terra e perpendicolare alla porta.
- 7) Sollevare la guida dall'attacco anteriore ed assemblare quest'ultimo con la staffa di fissaggio utilizzando l'apposita vite passante ed il dado (Fig. 13).

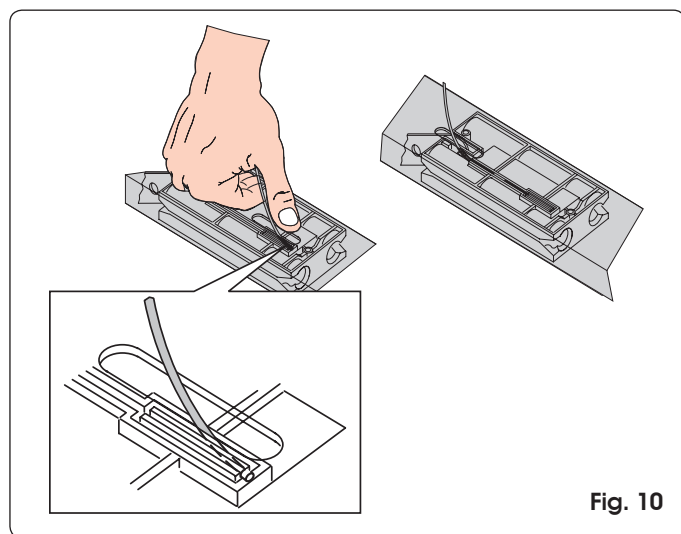


Fig. 10

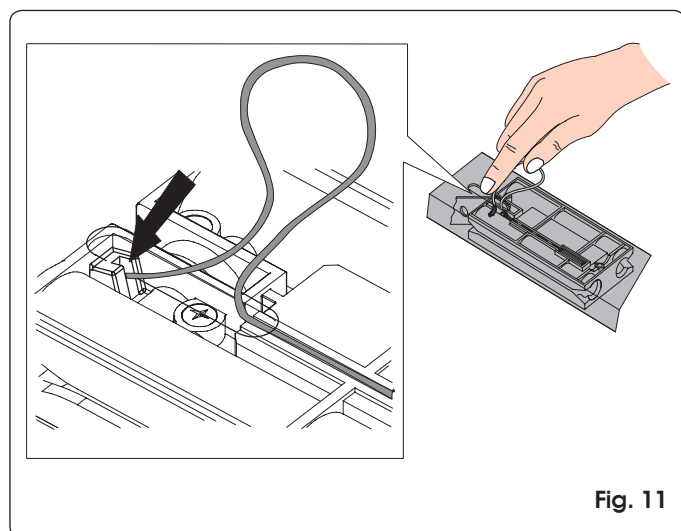


Fig. 11

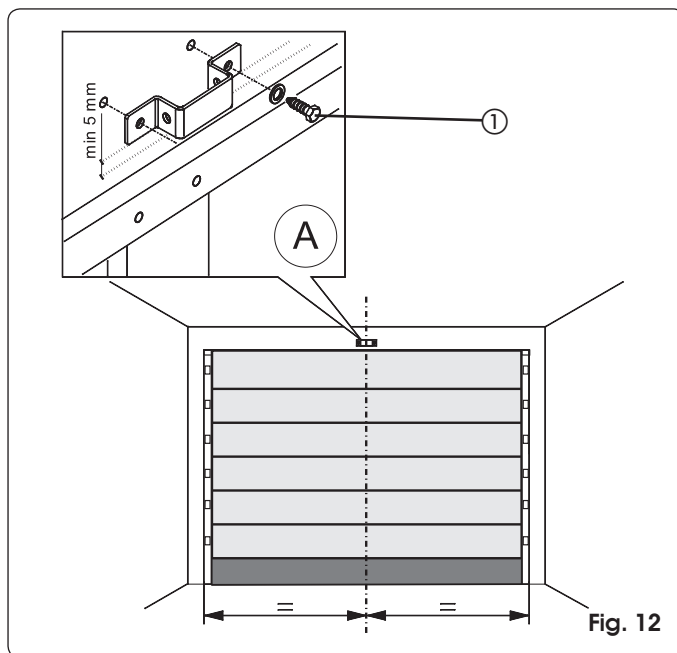


Fig. 12

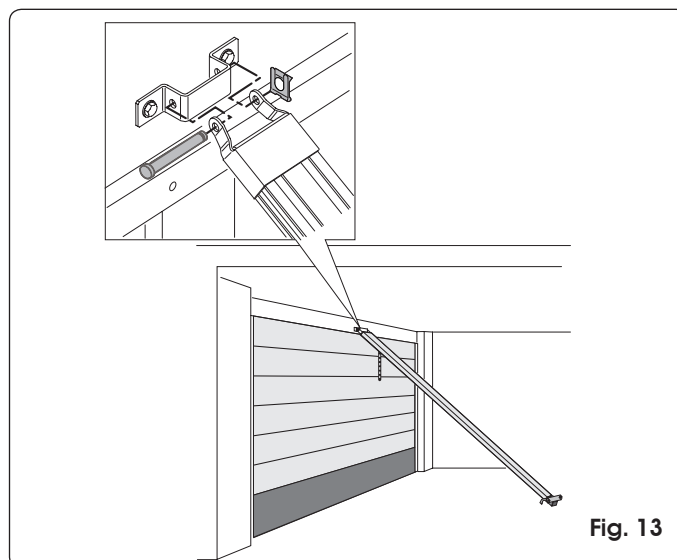


Fig. 13

- 8) Sollevare la guida di scorrimento fino a portare l'attacco posteriore al medesimo livello di quello anteriore oppure fino a raggiungere la medesima inclinazione del binario orizzontale della porta. Nel caso di fissaggio diretto a soffitto, passare al punto 12.
- 9) Misurare la distanza tra il soffitto e l'interasse dei dadi di fissaggio dell'attacco posteriore.
- 10) Piegarle alla misura rilevata le staffe in dotazione (effettuare la misura a partire dal centro della prima asola della staffa).
- 11) Montare le staffe sull'attacco posteriore e riposizionare la guida di scorrimento (Fig. 14).
- 12) Segnare i punti di fissaggio a soffitto dell'attacco posteriore e forare (avendo cura di proteggere la guida di scorrimento). Terminare l'installazione della guida.
- 13) Se si utilizza una guida in due pezzi con raccordo centrale (Fig. 15 rif. A) od il supporto centrale per binario unico (Fig. 15 rif. B - opzionale), procedere al fissaggio a soffitto utilizzando le apposite staffe e procedendo come ai passi 9, 10 e 12 (Fig. 15).

7.2 Attacco sulla porta

- 1) Assemblare l'attacco con l'asta del carrello (Fig. 16).

- 2) Posizionare l'attacco sulla porta in modo che il passante del cavetto di sblocco si trovi rivolto verso il lato sinistro della porta (rif. ① Fig. 17).
- 3) Chiudere la porta e portare il carrello in prossimità di essa.
- 4) Posizionare l'attacco sulla porta centrato con la mezziera della stessa.
- 5) Controllare che la distanza tra gli interassi dei fori di fissaggio dell'attacco anteriore e dell'attacco sulla porta non sia superiore a 20 cm (Fig. 17). Per un corretto funzionamento dell'automazione, si consiglia di evitare inclinazioni del braccetto superiori a 30° rispetto alla guida di scorrimento. Se si utilizza il braccetto curvo per porte sezionali (opzionale) eseguire l'assemblaggio con il braccetto dritto del carrello come indicato in Fig. 18. Per migliorare l'efficienza del sistema antischacciamento, si consiglia di fissare l'attacco sulla porta sezionale il più in basso possibile, senza superare però la distanza di 40 cm dall'attacco anteriore dell'operatore.
- 5) Tracciare, forare e fissare l'attacco alla porta, tramite le viti (rif. ② Fig. 17) **NON** fornite a corredo.

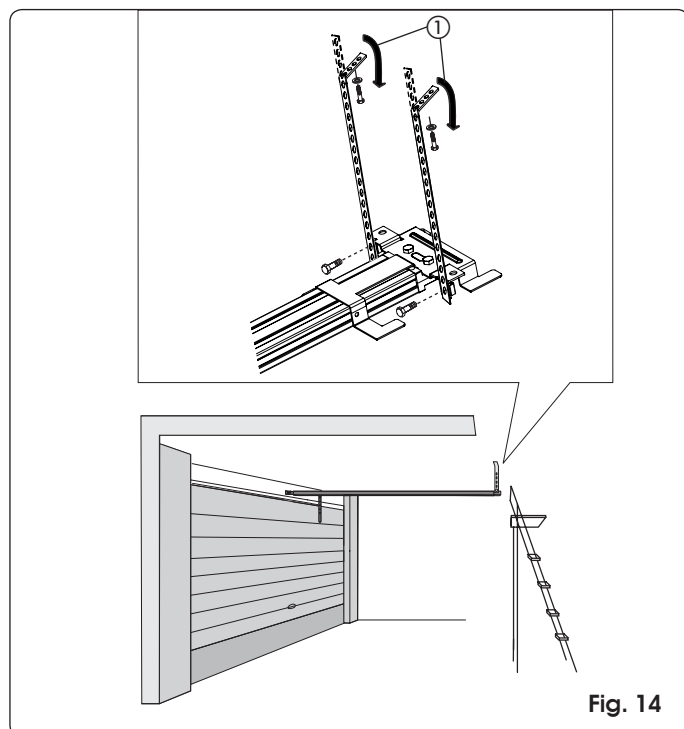


Fig. 14

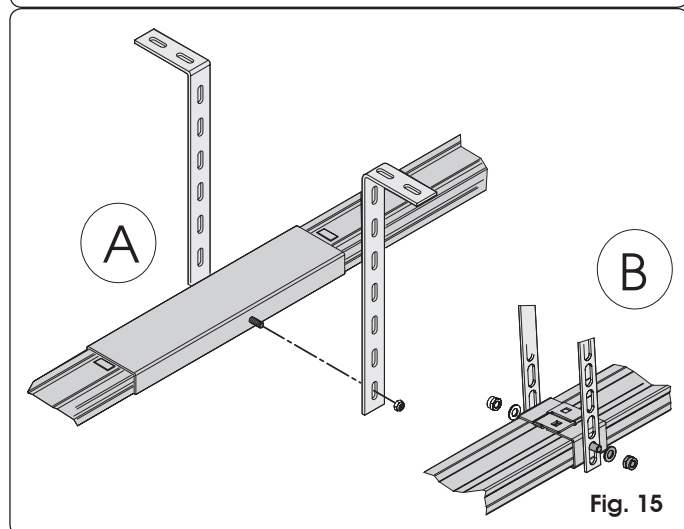


Fig. 15

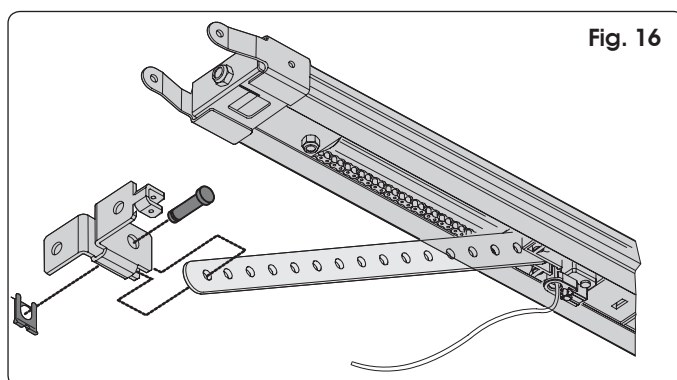


Fig. 16

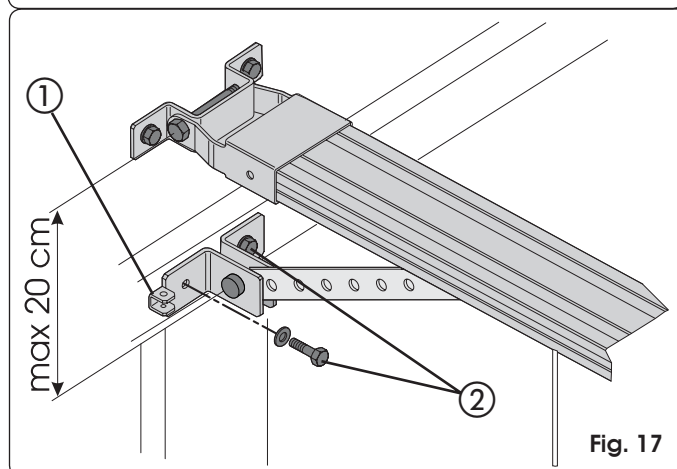


Fig. 17

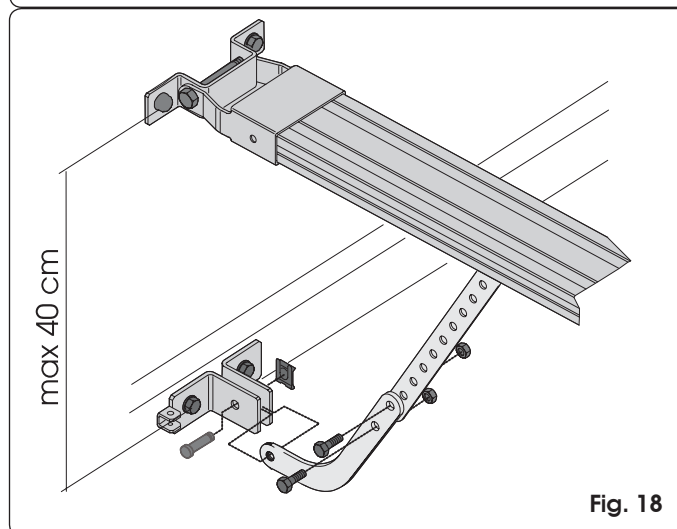


Fig. 18

7.3 Operatore

Una volta assemblato l'attacco posteriore con la guida di scorrimento e terminata l'installazione della guida di scorrimento stessa, si può procedere al montaggio dell'operatore:

- 1) Tenendo inclinato di 15°/20° l'operatore (Fig. 20), inserire l'alberino del motoriduttore nell'innesto presente nell'attacco posteriore della guida di scorrimento e avvicinare le alette (Fig. 19 rif. ①) alle sedi sul fondo della base dell'operatore (Fig. 19 rif. ②).
- 2) Ruotare l'operatore nel senso di Fig. 20 fino a raggiungere la posizione di Fig. 21 ed inserire la spina nel foro dell'attacco posteriore (Fig. 21 rif. ①).

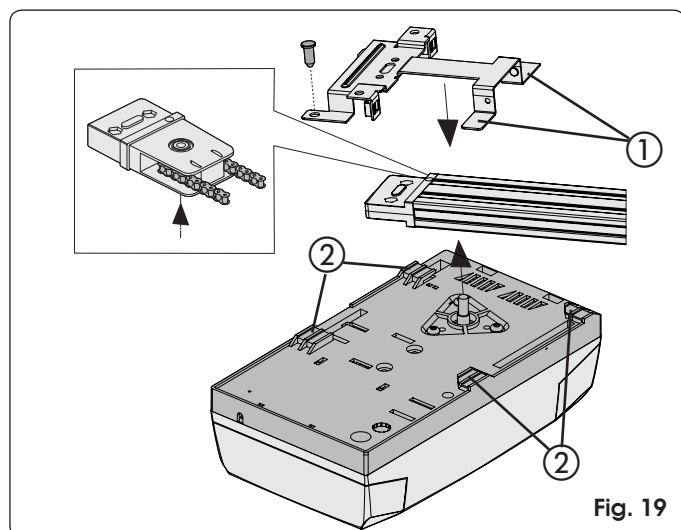


Fig. 19

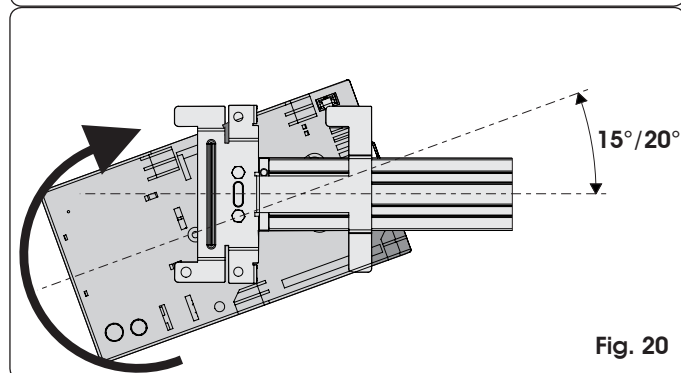


Fig. 20

7.4 Sblocco automazione

- 1) Definire l'altezza del pomello di sblocco, considerando che esso deve trovarsi ad un'altezza non superiore a 180 cm da terra, e tagliare la fune in eccesso.
- 2) Realizzare un nodo al capo della fune ed assemblare la maniglia di sblocco (Fig. 22).
- 3) Tirare la maniglia di sblocco verso il basso e controllare che sia possibile muovere manualmente la porta (Fig. 22).
- 4) Tirare la maniglia di sblocco orizzontalmente in direzione della porta (Fig. 23). Controllare che, al rilascio della maniglia, la finestrella LOCK posta sotto al carrello sia di colore rosso. Muovere manualmente la porta fino a ritrovare il punto di aggancio del carrello.

Attenzione: evitare che persone, animali od oggetti si trovino nella zona di movimento della porta durante la manovra di sblocco.

7.5 Sblocco esterno

Se l'automazione è dotata di sblocco esterno, terminarne l'installazione già avviata (vedi par. 6.3.):

- 1) Tagliare a misura la guaina del cavetto (Fig. 24 rif. A).
- 2) Infilare il cavetto nella guaina e farlo passare nell'apposito occhiello dell'attacco sulla porta (Fig. 24 rif. B).
- 3) Tagliare a misura il cavetto ed assemblarlo con la leva interna della maniglia di sblocco (Fig. 24 rif. C).

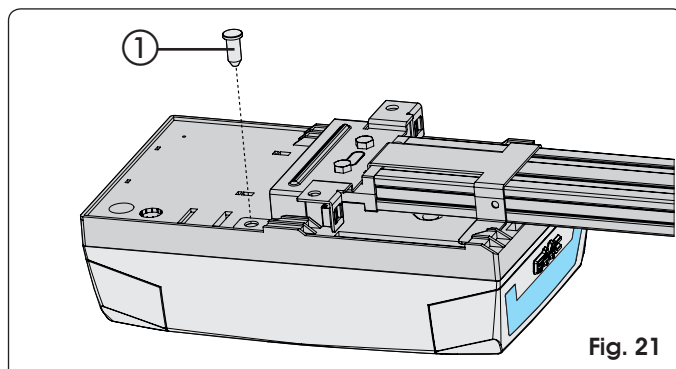


Fig. 21

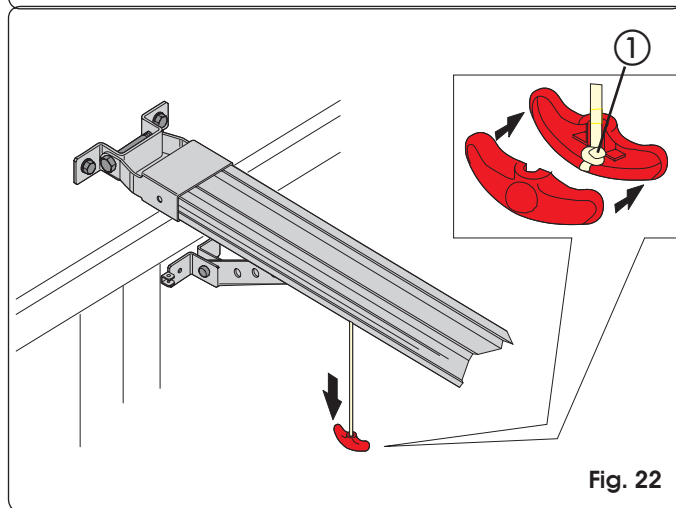


Fig. 22

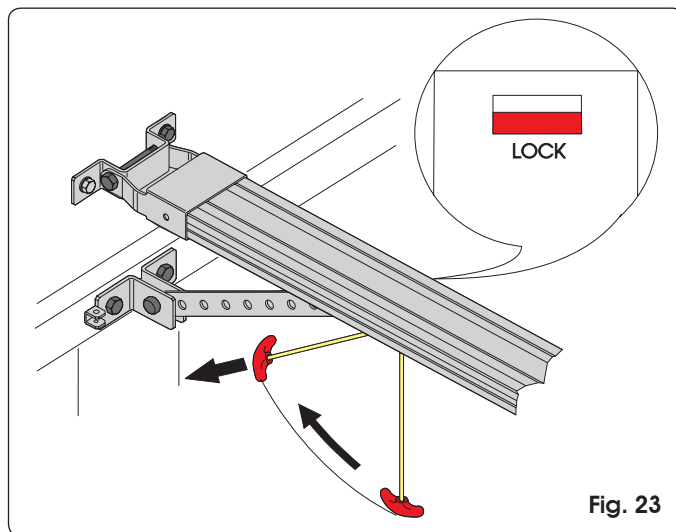


Fig. 23

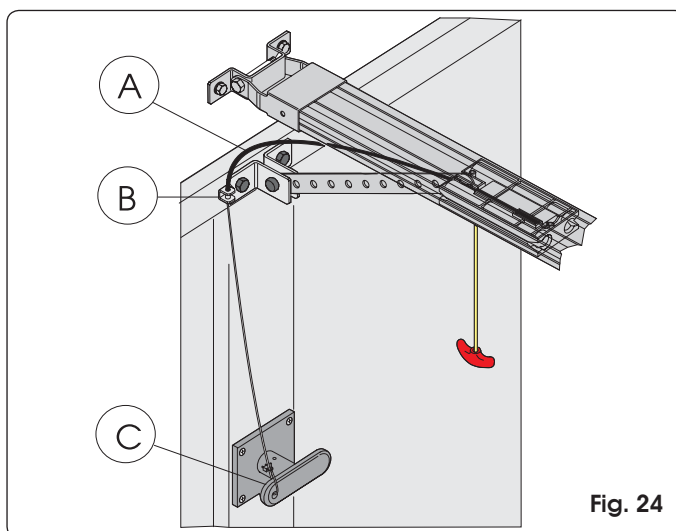


Fig. 24

8 SCHEDA ELETTRONICA E600

8.1 Caratteristiche tecniche

Tensione di alimentazione (V ~ / Hz.)	230 / 50
Alimentazione accessori (Vdc.)	24
Carico max. accessori (mA.)	200
Temperatura ambiente (°C)	-20 / +55
Connettore rapido	per schede riceventi XF433 / XF868 e modulo batterie
Logiche di funzionamento	Automatica/Semiautomatica
Collegamenti in morsettiera	Open/Stop/Sicurezza/ Fail Safe/ Lampeggiatore 24 Vdc.
Temporizz. lampada di cortesia (min.)	2

8.2 Componenti scheda E600

J1	Morsettiera bassa tensione ingressi/accessori
J2	Connettore rapido riceventi XF433 o XF868
J3	Morsettiera ingresso alimentazione 230V
J4	Connettore primario trasformatore
J5	Morsettiera lampada di cortesia
J7	Connettore secondario trasformatore
J8	Connettore uscita motore
J12	Connettore modulo batterie
OPEN A	Pulsante programmazione segnale radio
OPEN B	Pulsante programmazione segnale radio
OPEN	Pulsante di OPEN
SETUP	Pulsante di SET UP
DS1	Dip-switch di programmazione
LD1	Led segnalazione ingresso OPEN
LD2	Led segnalazione ingresso STOP
LD3	Led segnalazione ingresso FSW
LD4	Led segnalazione ciclo di SET UP
LD5	Led segn. memorizzazione canale radio OPEN A
LD6	Led segn. memorizzazione canale radio OPEN B

8.3 Morsettiera e connettori

Descrizione	Dispositivo collegato
OPEN A	Dispositivo di comando con contatto N.A. (vedere cap. LOGICHE DI FUNZIONAMENTO)
STOP	Dispositivo con contatto N.C. che provoca il blocco dell'automazione
⊖	Negativo per dispositivi OPEN A e STOP
FSW	Dispositivo di sicurezza in chiusura con contatto N.C. (vedere cap. LOGICHE DI FUNZIONAMENTO)
LAMP	Uscita OPEN COLLECTOR 24 Vdc 100 mA. per lampeggiatore
-TX FSW	Negativo alimentazione accessori di sicurezza (funzione FAIL SAFE)
⊖	Negativo alimentazione accessori
⊕	+24 Vdc alimentazione accessori

8.4 DS1 Dip-switches di programmazione

N° funzione	OFF	ON
1 Fail Safe	Attivo	Non attivo
2 Sensibilità antischacciamento	Bassa	Alta
3 Non Usato	/	/
4 Velocità carrello	Alta	Bassa

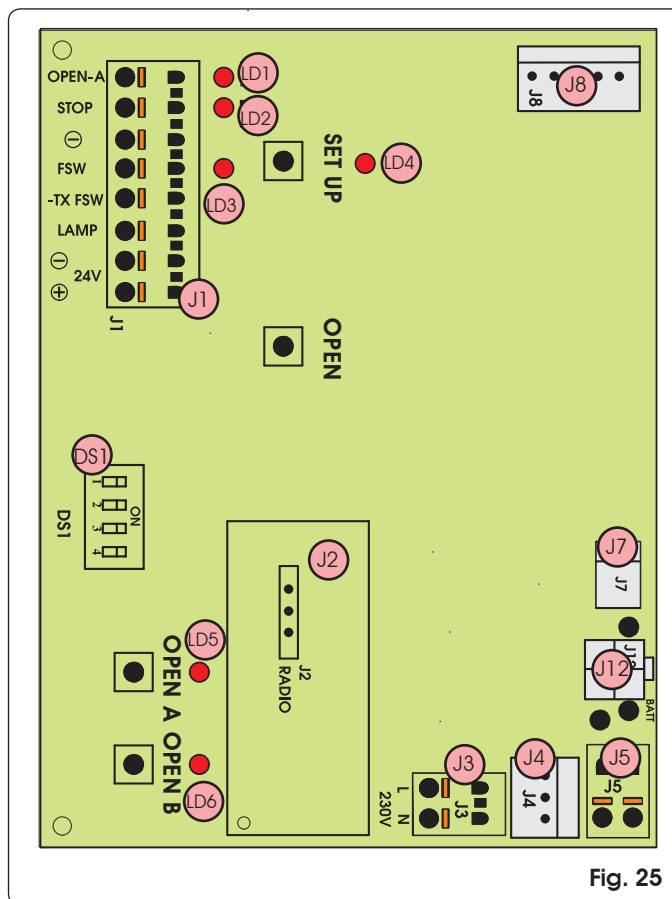


Fig. 25

Fail Safe

Se attivato abilita il test di funzionamento delle fotocellule prima di ogni movimento.

Sensibilità antischacciamento

In caso di porte che presentano un movimento irregolare, permette di ridurre la sensibilità del dispositivo antischacciamento per evitarne interventi indesiderati.

8.5 Logiche di funzionamento

Logica A (automatica)


Stato	Open (impulso)	Stop	Fsw
CHIUSO	Apre e richiude dopo il tempo pausa	Nessun effetto (2)	Nessun effetto
IN APERTURA	Nessun effetto	Blocca (2)	Nessun effetto (1)
APERTO IN PAUSA	Ricomincia il conteggio del tempo pausa(1)	Blocca (1)	Ricomincia il conteggio del tempo pausa(1)
IN CHIUSURA	Inverte il moto	Blocca(2)	Inverte il moto
BLOCCATO	Chiude	Nessun effetto (2)	Nessun effetto (1)

Logica E (semi automatica)

Stato	Open (impulso)	Stop	Fsw
CHIUSO	Apre	Nessun effetto (2)	Nessun effetto
IN APERTURA	Blocca	Blocca (2)	Nessun effetto (1)
APERTO	Chiude	Nessun effetto (2)	Nessun effetto (1)
IN CHIUSURA	Inverte il moto	Blocca(2)	Inverte il moto
BLOCCATO	Chiude	Nessun effetto (2)	Nessun effetto (1)

☞ (1) Con l'impulso mantenuto inibisce la chiusura.

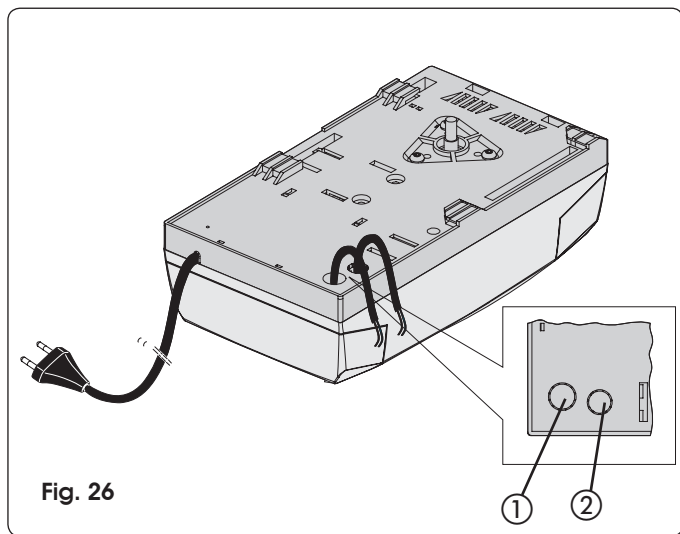
☞ (2) Con l'impulso mantenuto inibisce la chiusura e/o l'apertura.

 Durante la manovra di apertura, l'intervento del dispositivo antischiacciamento provoca l'arresto immediato. Durante la manovra di chiusura, provoca la riapertura della porta.

Se viene rilevato un ostacolo in chiusura nella stessa posizione per tre volte consecutive, l'automazione assume tale quota come nuova battuta di chiusura e si pone in stato di chiuso. Per ripristinare le corrette posizioni, rimuovere l'ostacolo e comandare un nuovo ciclo: alla successiva chiusura l'automazione avanzerà a velocità rallentata fino ad individuare la battuta.

9 LAMPADA DI CORTESIA


- Il tempo di accensione della lampada di cortesia è di 2 minuti dal termine della manovra (non modificabile).



10 COLLEGAMENTI


ATTENZIONE: Prima di effettuare qualsiasi tipo di intervento sulla scheda, (collegamenti, manutenzione) togliere sempre l'alimentazione elettrica.

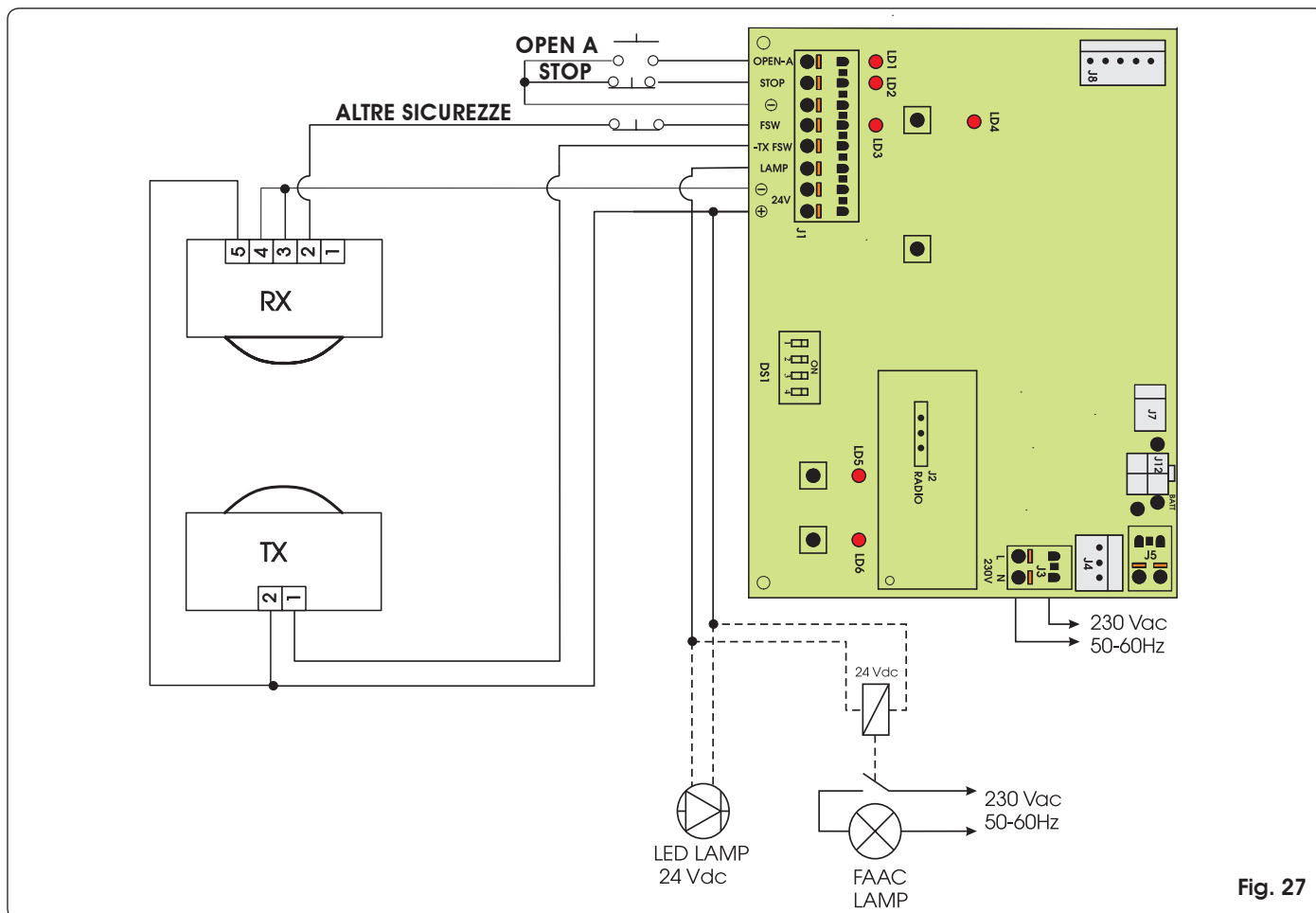
- Per evitare qualsiasi disturbo elettrico, utilizzare guaine separate per l'alimentazione di rete, i segnali e gli accessori.
- L'operatore D600 è dotato di cavo con spina bipolare per l'alimentazione 230 Vac.
- Per il collegamento dei comandi esterni, delle sicurezze e delle segnalazioni, sfondare la prefabbricazione (Fig. 26 rif. ①).
- Per il collegamento della costa di sicurezza, (vedere par. 18.3.), sfondare la prefabbricazione (Fig. 26 rif. ②).
- Realizzare i collegamenti elettrici facendo riferimento alla Fig. 27.

 Se non si utilizza l'ingresso **STOP**, occorre ponticellare l'ingresso al morsetto \ominus .
Se non si utilizzano le fotocellule occorre collegare l'ingresso **FSW** al morsetto **-TX FSW**.

LEDS stato ingressi

LD	Significato	Spento	Accesso
1	Stato ingresso OPEN	Non attivo	Attivo
2	Stato ingresso STOP	Attivo	Non attivo
3	Stato ingresso FSW	Sicurezze impegnate	Sicurezze disimpegnate

 In neretto è indicata, per ogni ingresso, la condizione ad automazione ferma ed a riposo.



11 PROGRAMMAZIONE

11.1 Impostazioni della scheda

Effettuare le impostazioni dell'apparecchiatura tramite il Dip-Switch DS1 per ottenere il funzionamento desiderato.

11.2 Apprendimento

⚠ Durante la procedura di apprendimento il dispositivo di rilevamento ostacolo non è in funzione. Sono invece attivi il comando STOP e le sicurezze in chiusura (FSW); il loro intervento provoca l'interruzione dell'apprendimento e la segnalazione di anomalia.

✋ Il ciclo di SET UP va eseguito con il carter plastico montato. E' sufficiente togliere lo sportello posteriore. (Fig. 28).
Afferrare con due mani lo sportello posteriore e tirare delicatamente verso il basso. Terminata la procedura indicata in questo capitolo rimontare lo sportello.

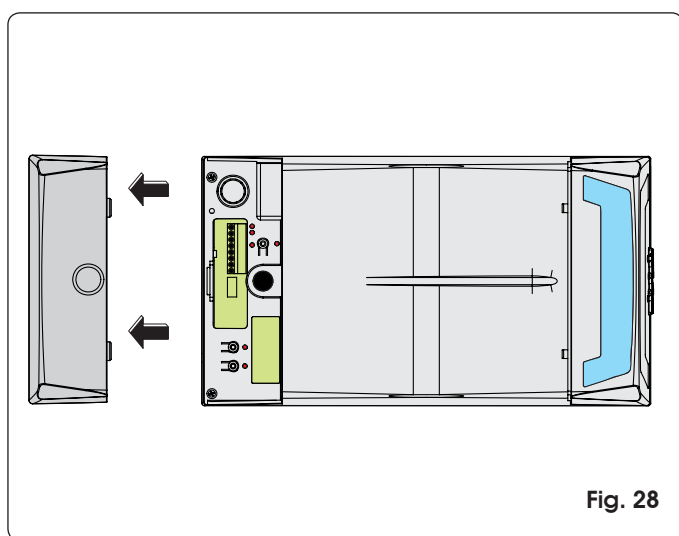


Fig. 28

Il ciclo di apprendimento permette di definire:

- la forza necessaria alla movimentazione della porta.
- i punti di rallentamento.
- i punti di arresto in apertura e chiusura.
- il tempo pausa (in logica automatica).

L'apprendimento deve essere avviato con l'operatore bloccato, indipendentemente dalla posizione della porta.

La procedura determina anche la logica di funzionamento.

Le tabelle delle logiche riportano il comportamento dell'automazione nelle varie condizioni ed in seguito a comandi od intervento dei dispositivi di sicurezza.

L'apprendimento può essere effettuato in modo automatico o manuale; in quest'ultimo caso è possibile determinare i punti di rallentamento in apertura e chiusura; in automatico, invece, l'apparecchiatura determina autonomamente i parametri di movimentazione.

Se la procedura non si conclude correttamente (es. a causa di eccessivi attriti durante il movimento della porta), l'apparecchiatura segnala lo stato di anomalia (il led di SET UP lampeggia lentamente). In questo caso è necessario, una volta eliminata la causa, ripetere la procedura.

APPRENDIMENTO AUTOMATICO CON LOGICA "E" (SEMIAUTOMATICA)

Premere per un secondo il pulsante SET UP.

Il led di SET UP inizia a lampeggiare al rilascio del tasto.

- 1) Dopo 8 secondi l'operatore effettua automaticamente una chiusura fino a rilevare la battuta.
- 2) L'operatore inizia il movimento di apertura. Attendere l'arrivo in battuta oppure dare un comando di OPEN nella posizione in cui si desidera arrestare il moto.
- 3) L'operatore richiude la porta.
- 4) Attendere che la porta arrivi in battuta e l'operatore si arresti.

Se la procedura di apprendimento si è conclusa positivamente il led di SET UP smette di lampeggiare e rimane accesa per 5 secondi.

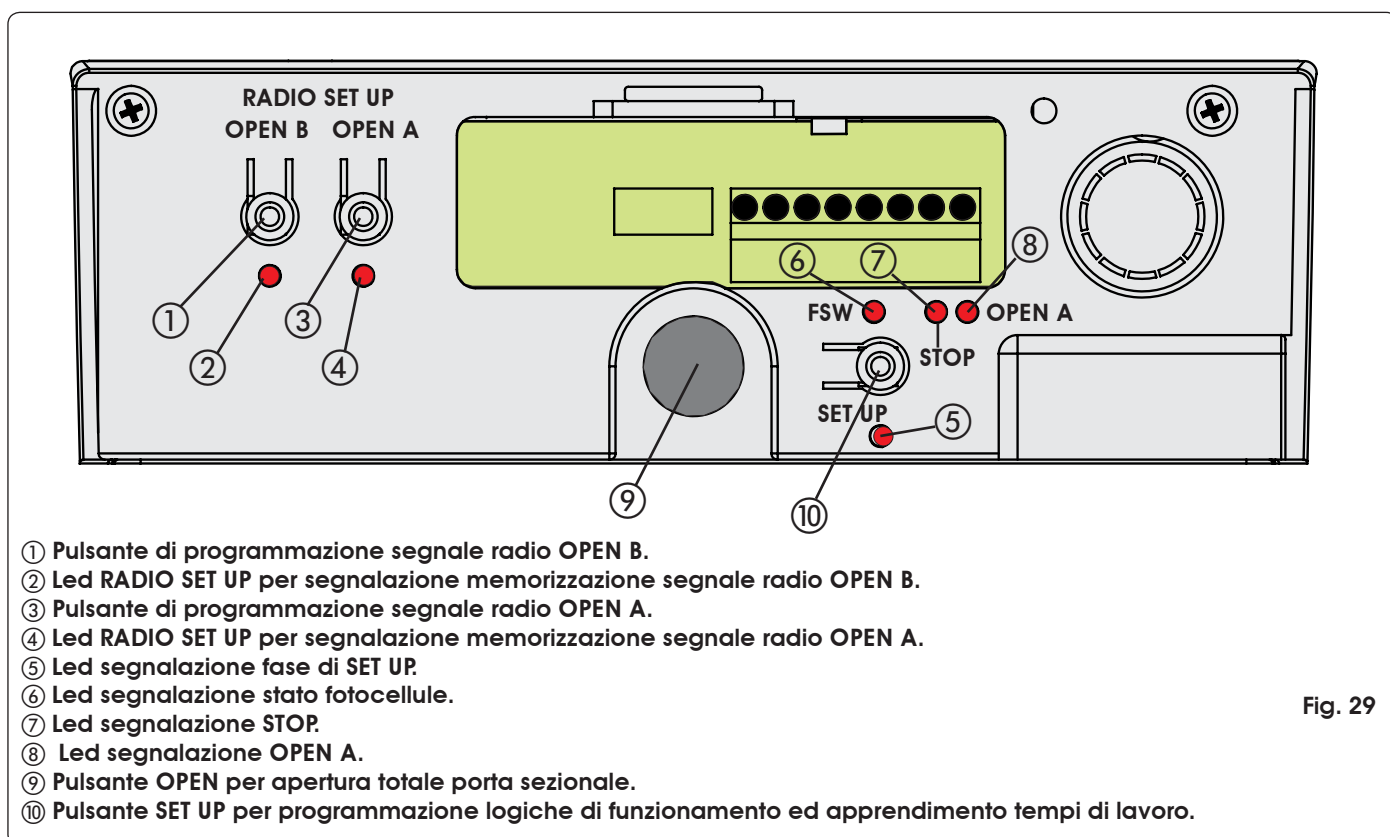


Fig. 29

- ① Pulsante di programmazione segnale radio OPEN B.
- ② Led RADIO SET UP per segnalazione memorizzazione segnale radio OPEN B.
- ③ Pulsante di programmazione segnale radio OPEN A.
- ④ Led RADIO SET UP per segnalazione memorizzazione segnale radio OPEN A.
- ⑤ Led segnalazione fase di SET UP.
- ⑥ Led segnalazione stato fotocellule.
- ⑦ Led segnalazione STOP.
- ⑧ Led segnalazione OPEN A.
- ⑨ Pulsante OPEN per apertura totale porta sezionale.
- ⑩ Pulsante SET UP per programmazione logiche di funzionamento ed apprendimento tempi di lavoro.

Durante questi 5 secondi è possibile, al fine di alleggerire il carico sul sistema di sblocco, inviare degli impulsi di OPEN entro un intervallo di 2 secondi l'uno dall'altro per fare arretrare il carrello. Un impulso corrisponde ad una corsa di 5 millimetri.

N.B.: L'arretramento del carrello è visibile solo durante il normale funzionamento dell'automazione.

I punti di rallentamento saranno definiti dall'apparecchiatura elettronica.

APPRENDIMENTO MANUALE CON LOGICA "E" (SEMIAUTOMATICA)

Premere per un secondo il pulsante SET UP. Il led di SET UP inizia a lampeggiare al rilascio del tasto. Avviare la seguente procedura entro 8 secondi (in caso contrario l'operatore effettuerà l'apprendimento automatico):

- 1) Dare il 1° comando OPEN: l'operatore effettua una chiusura rallentata fino a rilevare la battuta e si arresta.
- 2) Dare il 2° comando OPEN: l'operatore procede con una movimentazione di apertura.
- 3) Dare il 3° comando OPEN per definire il punto in cui si desidera iniziare il rallentamento.
- 4) Dare il 4° comando OPEN per definire il punto di arresto in apertura, oppure attendere che l'automazione rilevi l'arrivo in battuta e si arresti.
- 5) Dare il 5° comando OPEN: l'automazione inizia il movimento di chiusura.
- 6) Dare il 6° comando OPEN per definire il punto in cui si desidera iniziare il rallentamento.
- 7) Attendere che la porta arrivi in battuta e l'operatore si arresti.

Se la procedura di apprendimento si è conclusa positivamente il led di SET UP smette di lampeggiare e rimane accesa per 5 secondi.

Durante questi 5 secondi è possibile, al fine di alleggerire il carico sul sistema di sblocco, inviare degli impulsi di OPEN entro un intervallo di 2 secondi l'uno dall'altro per fare arretrare il carrello. Un impulso corrisponde ad una corsa di 5 millimetri.

N.B.: L'arretramento del carrello è visibile solo durante il normale funzionamento dell'automazione.

APPRENDIMENTO AUTOMATICO CON LOGICA "A" (AUTOMATICA)

Tenere premuto il pulsante SET UP fino a che non si accende il led di SET UP (circa 5 secondi). Al rilascio del tasto il led di SET UP inizia a lampeggiare.

- 1) Dopo 4 secondi l'operatore effettua automaticamente la chiusura in rallentamento fino a rilevare la battuta.
- 2) L'operatore muove la porta in apertura. Attendere l'arrivo in battuta oppure dare un comando di OPEN nella posizione in cui si desidera arrestare il moto.
- 3) L'operatore richiude la porta.
- 4) Attendere che la porta arrivi in battuta e l'operatore si arresti.

Se la procedura di apprendimento si è conclusa positivamente il led di SET UP smette di lampeggiare e rimane accesa per 5 secondi.

Durante questi 5 secondi è possibile, al fine di alleggerire il carico sul sistema di sblocco, inviare degli impulsi di OPEN entro un intervallo di 2 secondi l'uno dall'altro per fare arretrare il carrello. Un impulso corrisponde ad una corsa di 5 millimetri.

N.B.: L'arretramento del carrello è visibile solo durante il normale funzionamento dell'automazione.

I punti di rallentamento saranno definiti dalla apparecchiatura elettronica.

Il tempo pausa è fisso a 3 minuti.

APPRENDIMENTO MANUALE CON LOGICA "A" (AUTOMATICA)

Tenere premuto il pulsante SET UP fino a che non si accende il led di SET UP (circa 5 secondi). Al rilascio del tasto il led di SET UP inizia a lampeggiare. Avviare la seguente procedura entro 4 secondi (in caso contrario l'operatore effettuerà il SET UP automatico).

- 1) Dare il 1° comando OPEN: l'operatore effettua una chiusura rallentata fino a rilevare la battuta.
- 2) Dare il 2° comando OPEN: l'operatore procede con una movimentazione di apertura.
- 3) Dare il 3° comando OPEN per definire il punto in cui si desidera iniziare il rallentamento.
- 4) Dare il 4° comando OPEN per definire il punto di arresto in apertura, oppure attendere che l'automazione rilevi l'arrivo in battuta. In seguito all'arresto inizia il conteggio del tempo in cui l'automazione viene lasciata aperta. Questo sarà il tempo pausa che verrà rispettato nel funzionamento normale (massimo 3 minuti).
- 5) Dare il 5° comando OPEN: il conteggio del tempo pausa viene arrestato ed inizia il movimento di chiusura.
- 6) Dare il 6° comando OPEN per definire il punto in cui si desidera iniziare il rallentamento.
- 7) Attendere che la porta arrivi in battuta e l'operatore si arresti.

Se la procedura di apprendimento si è conclusa positivamente il led di SET UP smette di lampeggiare e rimane accesa per 5 secondi.

Durante questi 5 secondi è possibile, al fine di alleggerire il carico sul sistema di sblocco, inviare degli impulsi di OPEN entro un intervallo di 2 secondi l'uno dall'altro per fare arretrare il carrello. Un impulso corrisponde ad una corsa di 5 millimetri.

N.B.: L'arretramento del carrello è visibile solo durante il normale funzionamento dell'automazione.

IMPOSTAZIONE MANUALE DELLA BATTUTA A TERRA (in apprendimento)

Durante la fase di apprendimento, l'operatore effettua la ricerca della battuta a terra utilizzando la forza massima erogabile (600N). Per evitare eccessive sollecitazioni, è anche possibile determinare manualmente il punto di arresto: quando l'automazione esegue i movimenti di chiusura, dare un comando OPEN al raggiungimento della battuta. Se i comandi di arresto alla prima ed alla seconda chiusura dovessero risultare incongruenti, l'automazione segnalerà lo stato di anomalia e sarà necessario ripetere il ciclo di apprendimento.

Durante il normale funzionamento l'automazione effettua comunque la ricerca della battuta, ma esercitando solo la forza necessaria al movimento della porta.



Al termine del ciclo di apprendimento far eseguire all'automazione un ciclo completo per permetterle di acquisire il corretto punto di arresto in chiusura. Se, al termine di questo ciclo, l'automazione riapre nuovamente la porta, comandare la richiusura.

11.3 Prelampeggio

E' possibile attivare e disattivare la funzione di prelampeggio (in seguito a un comando di OPEN, l'apparecchiatura attiva il lampeggiatore per 5 secondi prima di iniziare il movimento) agendo come di seguito descritto:

- 1) Premere il tasto SET UP e tenerlo premuto.
- 2) Dopo circa 3 secondi premere anche il tasto OPEN. Se il led di SET UP si accende, il prelampeggio è stato attivato, se invece rimane spento il prelampeggio è stato disattivato.
- 3) Rilasciare entrambe i pulsanti.

12 MEMORIZZAZIONE CODIFICA RADIOCOMANDI

L'apparecchiatura elettronica è provvista di un sistema di decodifica (DS, SLH, LC) bi-canale integrato chiamato OMNIDEC. Questo sistema permette di memorizzare, tramite un modulo ricevente aggiuntivo (Fig. 30 rif. ①) e radiocomandi della stessa frequenza, sia l'apertura totale (OPEN A) sia l'apertura parziale (OPEN B) dell'automazione.

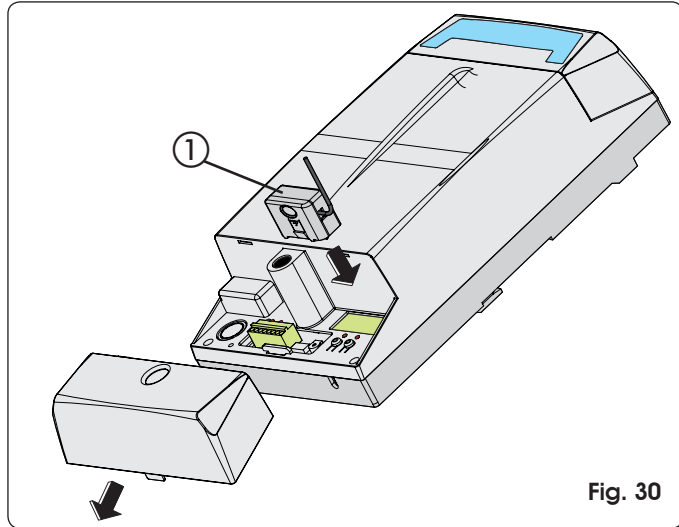


Fig. 30

Le 3 tipologie di codifica radio (DS, SLH, LC) non possono coesistere. Sarà possibile utilizzare una sola codifica radio per volta. Per passare da una codifica all'altra occorre cancellare quella esistente (vedere paragrafo relativo alla cancellazione), e ripetere la procedura di memorizzazione.

12.1 Memorizzazione dei radiocomandi DS

E' possibile memorizzare max. 2 codici. Uno sul canale OPEN A ed uno sul canale OPEN B

- 1) Sul radiocomando DS scegliere la combinazione ON - OFF desiderata dei 12 dip switches.
- 2) Premere, per 1 secondo, il pulsante OPEN A o OPEN B (Fig. 31 rif. ②), per memorizzare rispettivamente l'apertura totale o quella parziale.
- 3) Il led corrispondente (Fig. 31 rif. ①), inizia a lampeggiare

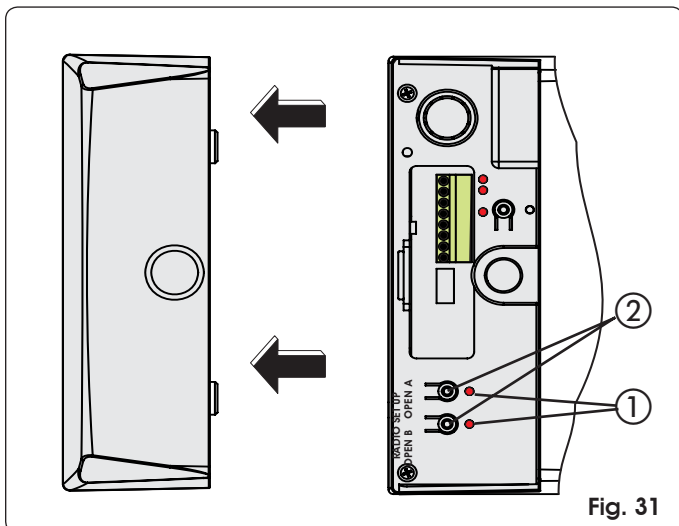


Fig. 31

- 4) Entro questi 5 sec. premere il pulsante desiderato sul radiocomando.
- 5) Il led corrispondente si accenderà fisso per 1 secondo per poi spegnersi, indicando l'avvenuta memorizzazione.
- 6) Per aggiungere altri radiocomandi è necessario impostare la stessa combinazione ON - OFF utilizzata al punto 1).

12.2 Memorizzazione dei radiocomandi SLH

E' possibile memorizzare max. 250 codici, divisi fra OPEN A ed OPEN B.

- 1) Sul radiocomando SLH premere e tenere premuti i pulsanti P1 e P2 contemporaneamente.
- 2) Il led del radiocomando inizierà a lampeggiare.
- 3) Lasciare entrambi i pulsanti.
- 4) Premere, per 1 secondo, il pulsante OPEN A o OPEN B (Fig. 31 rif. ②), per memorizzare rispettivamente l'apertura totale o quella parziale.
- 5) Il led corrispondente inizia a lampeggiare lentamente per 5 sec.
- 6) Entro questi 5 sec. mentre il led del radiocomando sta ancora lampeggiando, premere e tenere premuto il pulsante desiderato sul radiocomando (il led del radiocomando si accenderà a luce fissa).
- 7) Il led sulla scheda si accenderà a luce fissa per 1 secondo per poi spegnersi, indicando l'avvenuta memorizzazione.
- 8) Rilasciare il pulsante del radiocomando.
- 9) Premere per 2 volte, il pulsante del radiocomando memorizzato, in breve successione.

L'automazione effettuerà una apertura. Accertarsi che l'automazione sia libera da ogni ostacolo creato da persone o cose.

- 10) Per aggiungere altri radiocomandi, è necessario trasferire il codice del pulsante del radiocomando memorizzato al pulsante corrispondente dei radiocomandi da aggiungere, seguendo la seguente procedura:

- Sul radiocomando memorizzato premere e tenere premuti i pulsanti P1 e P2 contemporaneamente.
- Il led del radiocomando inizierà a lampeggiare.
- Lasciare entrambi i pulsanti.
- Premere il pulsante memorizzato e tenerlo premuto (il led del radiocomando si accenderà a luce fissa).
- Avvicinare i radiocomandi, premere e tenere premuto il pulsante corrispondente del radiocomando da aggiungere, rilasciandolo solo dopo il doppio lampeggio del led del radiocomando che indica l'avvenuta memorizzazione.
- Premere per 2 volte, il pulsante del nuovo radiocomando memorizzato, in breve successione.

L'automazione effettuerà una apertura. Accertarsi che l'automazione sia libera da ogni ostacolo creato da persone o cose.

12.3 Memorizzazione dei radiocomandi LC (solo per alcuni mercati)

E' possibile memorizzare max. 250 codici, divisi fra OPEN A ed OPEN B.

- 1) Utilizzare i telecomandi LC solo con modulo ricevente a 433 MHz.
- 2) Premere, per 1 secondo, il pulsante OPEN A o OPEN B (Fig. 31 rif. ②), per memorizzare rispettivamente l'apertura totale o quella parziale.
- 3) Il led corrispondente inizia a lampeggiare lentamente per 5 sec.

- 4) Entro questi 5 sec. premere il pulsante desiderato sul telecomando LC.
- 5) Il led si accenderà a luce fissa per 1 secondo, indicando l'avvenuta memorizzazione, per poi riprendere a lampeggiare per altri 5 sec. durante i quali si può memorizzare un altro radiocomando (punto 4).
- 6) Terminati i 5 sec. il led si spegne indicando la fine della procedura.
- 7) Per aggiungere altri radiocomandi ripetere l'operazione dal punto 1).

12.3.1 Memorizzazione remota dei radiocomandi LC

Solo con radiocomandi LC si possono memorizzare altri radiocomandi, in modo remoto, cioè senza intervenire sui pulsanti RADIO SETUP, ma utilizzando un radiocomando precedentemente memorizzato.

- 1) Prendere un radiocomando già memorizzato su uno dei 2 canali (OPEN A o OPEN B).
- 2) Premere e tenere premuti i pulsanti P1 e P2 contemporaneamente fino all'accensione a luce lampeggiante di entrambi i led sulla scheda.
- 3) Entrambi i led lampeggeranno lentamente per 5 sec.
- 4) Entro 5 sec. premere il pulsante precedentemente memorizzato del radiocomando per attivare la fase di apprendimento sul canale selezionato (OPEN A o OPEN B).
- 5) Il led sulla scheda corrispondente al canale in apprendimento lampeggia per 5 sec. entro i quali si deve trasmettere il codice di un altro radiocomando.
- 6) Il led si accende a luce fissa per 2 sec., indicando l'avvenuta memorizzazione, per poi riprendere a lampeggiare per 5 sec. durante i quali si possono memorizzare altri radiocomandi, come da punto 5, ed infine spegnersi.

12.4 Procedura di cancellazione dei radiocomandi

- 1) Per cancellare **TUTTI** i codici dei radiocomandi inseriti è sufficiente tenere premuto il pulsante OPEN A o OPEN B per 10 sec.
- 2) Il led corrispondente al pulsante premuto lampeggerà per i primi 5 sec. per poi lampeggiare più velocemente per i successivi 5 sec.
- 3) Entrambi i led si accenderanno a luce fissa per 2 sec. per poi spegnersi.
- 4) Rilasciare il pulsante premuto nel momento in cui entrambi i led si accendono a luce fissa.



Questa operazione **NON** è reversibile.



Si cancelleranno tutti i codici dei radiocomandi memorizzati come OPEN A che come OPEN B.

13 MESSA IN FUNZIONE



Terminata l'installazione assicurarsi che nessuna parte della porta interferisca con spazi pubblici come marciapiedi e/o strade.

Controllare lo stato degli ingressi dell'apparecchiatura e verificare che tutti i dispositivi di sicurezza siano correttamente collegati (i Led corrispondenti devono essere accesi).

Eseguire alcuni cicli completi per verificare il corretto funzionamento dell'automazione e degli accessori ad essa collegati, con particolare cura per i dispositivi di sicurezza ed il dispositivo di antischacciamento dell'operatore. Verificare che l'automazione sia in grado di rilevare un ostacolo di altezza 50mm posto a terra.

Applicare gli adesivi indicanti la manovra di sblocco in prossimità dell'automazione e, ben visibile vicino alla porta o al dispositivo di comando, quello di segnalazione di pericolo (Fig. 32).

Consegnare al cliente la pagina "Guida per l'utente", ed illu-

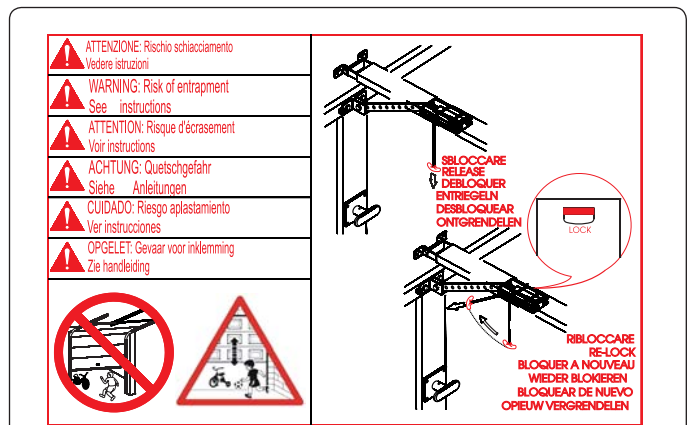


Fig. 32

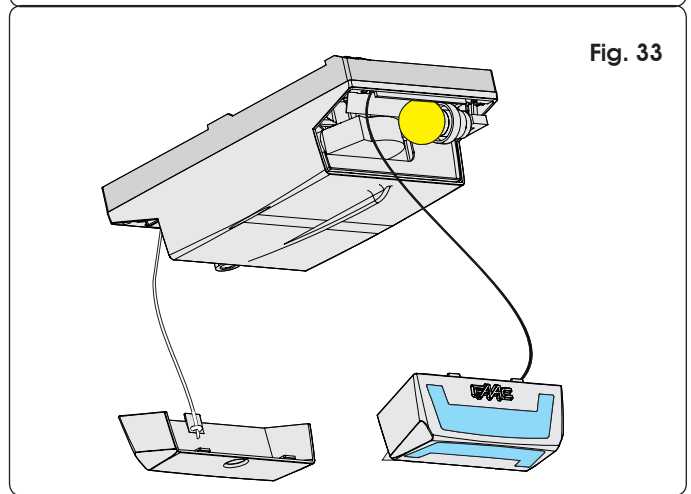


Fig. 33

strare il funzionamento del sistema e le operazioni di sblocco e blocco dell'operatore indicate nella suddetta guida.

14 CAVETTI PARACADUTE

Collegare i cavetti paracadute allo sportello posteriore ed alla plafoniera (Fig. 33).

15 MANUTENZIONE

Effettuare almeno semestralmente la verifica funzionale dell'impianto, con particolare attenzione all'efficienza dei dispositivi di sicurezza e di sblocco.

Verificare mensilmente l'efficienza del dispositivo antischacciamento e controllare che esso sia in grado di rilevare un ostacolo alto 50mm posto a terra.

16 RIPARAZIONI

Per eventuali riparazioni, rivolgersi ai Centri di Riparazione FAAC autorizzati.

17 ACCESSORI

17.1 Supporto centrale

Il supporto centrale (Fig. 34) permette di avere un punto di fissaggio centrale anche per la guida di scorrimento a pezzo unico.

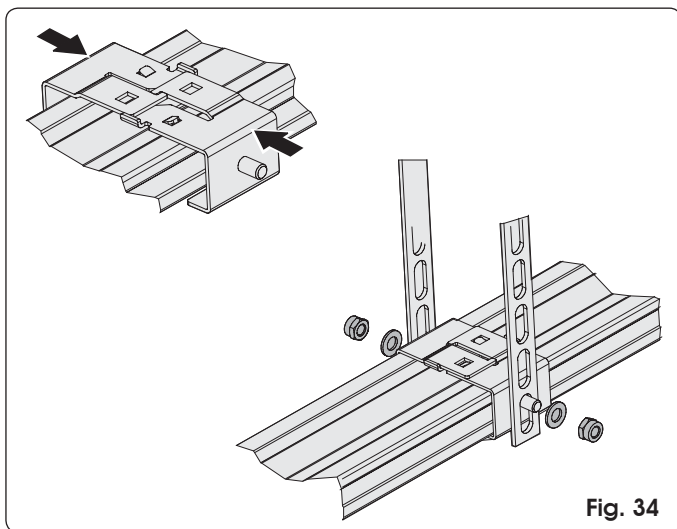


Fig. 34

17.2 Sblocco a chiave

Lo sblocco esterno può essere installato con sistema a leva (Fig.35 rif. A) od a chiave (Fig. 35 rif. B). Vedere le istruzioni al par. 6.3. ed al par. 7.5.

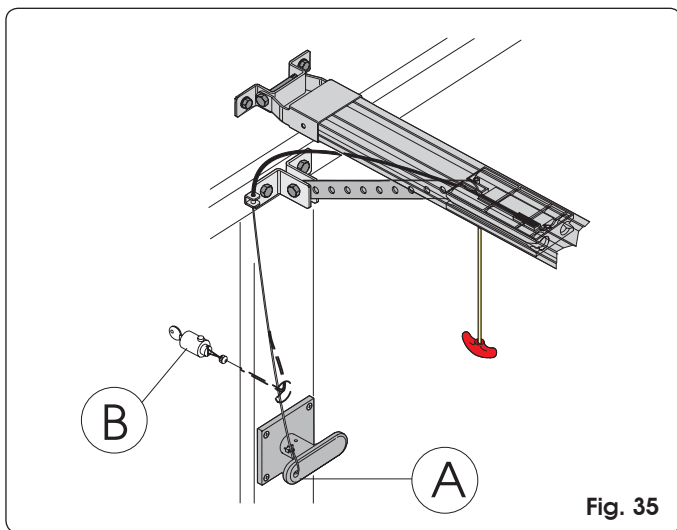


Fig. 35

17.3 Costa di sicurezza CN60E

L'utilizzo della costa di sicurezza ad elemento conduttivo è agevolato dalla possibilità di alloggiare a bordo dell'operatore l'apposita centralina (Fig. 36 rif. ①).

Procedere nel seguente modo:

- Afferrare con una mano lo sportello posteriore.
- Tirare leggermente separandolo dal carter plastico.
- Afferrare con una mano la plafoniera.
- Tirare leggermente separandola dal carter plastico.
- Svitare le 4 viti presenti nei 4 angoli del carter plastico.
- Separarlo dalla base.
- Alloggiare l'unità di controllo come indicato in Fig. 36.
- Agganziare prima le due clip di fissaggio sull'innesto presente sulla base.
- Poi premere leggermente fino a sentire lo scatto di aggan-
cio.

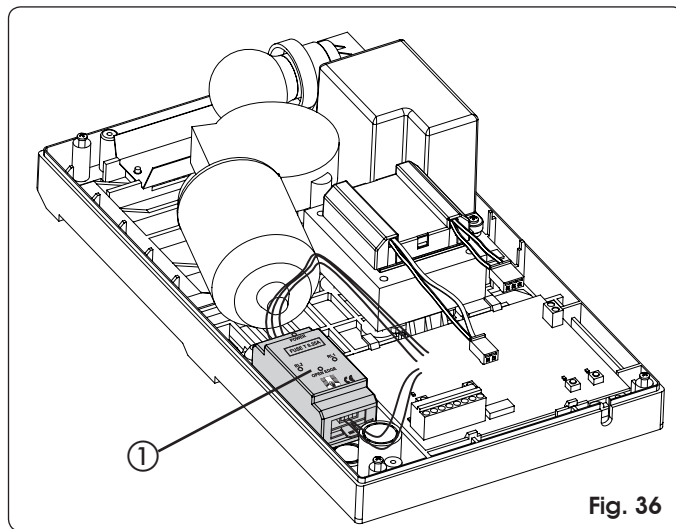


Fig. 36

- Per i collegamenti fare riferimento alle istruzioni specifiche della costa di sicurezza CN60E ed alla Fig. 27 della presente istruzione.

17.4 KIT Batterie

Il kit batterie tampone permette di azionare l'automazione anche in assenza di alimentazione di rete. L'alloggiamento delle batterie è previsto all'interno dell'operatore (Fig. 37 rif. ①) tramite una vite fornita a corredo.

Per l'installazione fare riferimento alle istruzioni specifiche.



Le batterie entrano in funzione quando viene a mancare la tensione di rete.

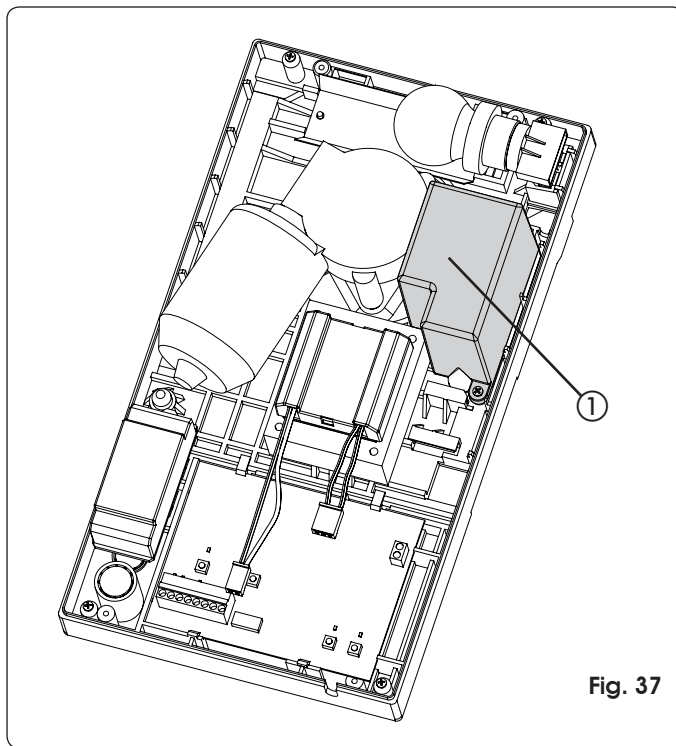


Fig. 37



Montate le batterie, collegare il connettore maschio al connettore femmina J12 sull'apparecchiatura elettronica E600.

18 GUIDA ALLA RISOLUZIONE DEI PROBLEMI

Anomalia	Possibili cause	Soluzione
Quando si avvia la procedura di apprendimento il LED di SET UP lampeggia ma l'automazione non esegue alcuna manovra	Anche durante la fase di apprendimento le sicurezze STOP e FSW sono attive. Il loro mancato od errato collegamento inibisce il funzionamento dell'operatore	Controllare lo stato dei leds seguendo le indicazioni della tabella "Leds stato ingressi". Verificare i collegamenti riportati in fig. 27
L'automazione non esegue alcun movimento	Il comando STOP è attivo La funzione Fail-Safe è attiva, ma il contatto NC dei dispositivi collegati all'ingresso FSW non si apre durante il test eseguito dall'apparecchiatura prima di iniziare la manovra	
L'automazione apre la porta, ma non esegue la richiusura	Le sicurezze FSW risultano impegnate	
L'apprendimento non viene terminato correttamente ed il LED di SET UP lampeggia segnalando una anomalia	L'automazione rileva una eccessiva difficoltà di movimento della porta	Controllare il bilanciamento della porta e che essa si muova senza eccessivi attriti. Muovere la porta manualmente utilizzando l'attacco dell'asta sulla porta e controllare che il movimento sia regolare e non richieda una trazione o spinta eccessive.
L'automazione esegue frequenti inversioni di moto durante la manovra di apertura e/o di chiusura		
Lo sblocco dell'automazione risulta difficoltoso a porta chiusa	Il carico meccanico cui è sottoposto il sistema di sblocco con la porta chiusa è eccessivo	Eeguire un nuovo ciclo di apprendimento e, al termine di questo, alleggerire la spinta in chiusura comandando l'arretramento del carrello come descritto nel paragrafo 11.2.
Il LED di SET UP lampeggia segnalando lo stato di anomalia	Il ciclo di apprendimento non si è concluso positivamente.	Effettuare un nuovo ciclo di apprendimento

AUTOMAZIONE D600

Guida per l'utente

Leggere attentamente le istruzioni prima di utilizzare il prodotto e conservarle per eventuali necessità future.

NORME GENERALI DI SICUREZZA

L'automazione D600, se correttamente installata ed utilizzata, garantisce un elevato grado di sicurezza.

Alcune semplici norme di comportamento possono evitare inoltre inconvenienti accidentali:

- Non sostare assolutamente sotto alla porta.
- Non permettere a persone, animali o cose di sostare nelle vicinanze delle automazioni specialmente durante il funzionamento.
- Il transito deve avvenire a porta totalmente aperta e con automazione ferma. Tenere sotto controllo la porta per tutto il movimento ed impedire l'avvicinamento di altre persone all'area interessata.
- Tenere fuori dalla portata dei bambini radiocomandi o qualsiasi altro datore di impulso che possa azionare la porta.

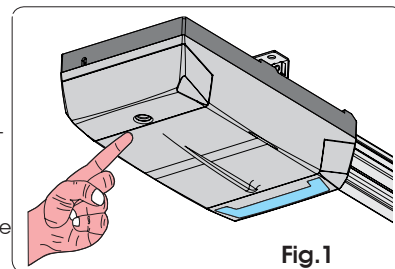


Fig. 1

- ATTENZIONE! PERICOLO DI SCHIACCIAMENTO.

- Controllare mensilmente che il sistema antischiacciamento sia in grado di rilevare la presenza di un ostacolo alto 50 mm posto a terra.
- Non permettere a bambini di giocare con l'automazione.
- Non contrastare volontariamente il movimento della porta.
- Evitare che rami o arbusti possano interferire col movimento della porta.
- Mantenere efficienti e ben visibili i sistemi di segnalazione luminosa.
- Non tentare di azionare manualmente la porta se non dopo averla sbloccata.

- In caso di malfunzionamenti, sbloccare la porta per consentire l'accesso ed attendere l'intervento tecnico di personale qualificato.
- Una volta predisposto il funzionamento manuale, prima di ripristinare il funzionamento normale, togliere alimentazione elettrica all'impianto.
- Non eseguire alcuna modifica sui componenti facenti parte del sistema di automazione.
- Astenersi da qualsiasi tentativo di riparazione o d'intervento diretto e rivolgersi solo a personale qualificato FAAC.
- Far verificare almeno semestralmente l'efficienza dell'automazione, dei dispositivi di sicurezza da personale qualificato.

DESCRIZIONE

L'automazione D600 è ideale per automatizzare porte sezionali bilanciate di garages singoli residenziali.

Le automazioni sono costituite da un operatore elettromeccanico, un'apparecchiatura elettronica di controllo, una lampada di cortesia e un carter di protezione integrati in un unico monoblocco.

Il sistema irreversibile garantisce il blocco meccanico della porta quando il motore non è in funzione e quindi non occorre installare alcuna serratura; uno sblocco manuale rende manovrabile la porta in caso di black-out o disservizio.

L'automazione è dotata di un sistema elettronico per il rilevamento di ostacolo. Se viene rilevato un ostacolo durante la manovra di chiusura, l'automazione riapre completamente la porta. Se l'automazione funziona in logica automatica, la porta si richiuderà dopo il tempo di pausa, in caso contrario occorrerà dare un nuovo impulso per comandare la chiusura. Durante la manovra di apertura, la rilevazione di un ostacolo causa l'arresto del moto (ciò ad evitare sollevamento di cose o persone). Per ripristinare il normale funzionamento occorre dare un nuovo impulso di apertura.

Se viene rilevato un ostacolo in chiusura nella stessa posizione per tre volte consecutive, l'automazione assume tale quota come nuova battuta di chiusura e si pone in stato di chiuso. Per ripristinare le corrette posizioni, rimuovere l'ostacolo e comandare un nuovo ciclo: alla successiva chiusura l'automazione avanzerà a velocità rallentata fino ad individuare la battuta.

La porta normalmente si trova chiusa; quando la centralina elettronica riceve un comando di apertura tramite il radiocomando, o qualsiasi altro datore di impulso (Fig. 1), aziona il motore elettrico che tramite trasmissione a catena od a cinghia trascina il portone in posizione di apertura e consente l'accesso.

- Se è stato impostato il funzionamento automatico, la porta si richiude da sola dopo il tempo pausa.

Un impulso di apertura dato durante la fase di apertura non ha nessun effetto.

- Se è stato impostato il funzionamento semiautomatico, è necessario inviare un secondo impulso per ottenere la richiusura.

- Un impulso di apertura dato durante la fase di apertura provoca l'arresto del movimento. Un impulso di apertura dato durante la fase di richiusura provoca sempre l'inversione del movimento.

- Un impulso di stop (se previsto) arresta sempre il movimento.

Per il dettagliato comportamento della porta nelle diverse logiche fare riferimento al Tecnico installatore.

Nelle automazioni possono essere presenti accessori (fotocellule) che impediscono la richiusura della porta quando un ostacolo si trova nella zona da essi controllata.

L'apertura manuale d'emergenza è possibile intervenendo sull'apposito sistema di sblocco. La segnalazione luminosa (se prevista) indica il movimento in atto della porta.

La luce di cortesia si attiva alla partenza del motore e permane per un tempo di circa 2 minuti dal suo spegnimento. Se la lampada di cortesia lampeggia, l'automazione è in stato di blocco per anomalia ed occorre richiedere l'intervento di personale qualificato per la riparazione.

FUNZIONAMENTO MANUALE

L'operatore D600 è dotato di un sistema di sblocco di emergenza azionabile dall'interno; è possibile, a richiesta, applicare una serratura che permetta l'azionamento dello sblocco anche dall'esterno.

Nel caso sia necessario azionare la porta a causa di mancanza di alimentazione elettrica o disservizio dell'automazione è necessario agire sul dispositivo di sblocco come segue:

- Togliere l'alimentazione elettrica all'impianto.
- Sbloccare l'operatore tirando verso il basso la maniglia di sblocco (Fig. 2 rif. A).

Attenzione: evitare che persone, animali od oggetti si trovino nella zona di movimento della porta durante la manovra di sblocco.

RIPRISTINO DEL FUNZIONAMENTO AUTOMATICO

- Ribloccare l'automazione tirando orizzontalmente la maniglia (Fig. 2 rif. B) ed accertarsi che, al rilascio, la finestrella "LOCK" posta sotto al carrello sia di colore rosso, a conferma del corretto riarmo.
- Muovere la porta fino a ritrovare il punto di aggancio.
- Alimentare nuovamente l'impianto.

MANUTENZIONE

L'automazione D600 non richiede alcuna sostituzione periodica di parti.

SOSTITUZIONE LAMPADA DI CORTESIA

Per la sostituzione della lampada, afferrare con una mano la plafoniera e tirare verso il basso, come indicato in Fig. 3.

Svitare la lampada (tipo E27 - 230 Vac - max 40 W) e riposizionare la plafoniera.

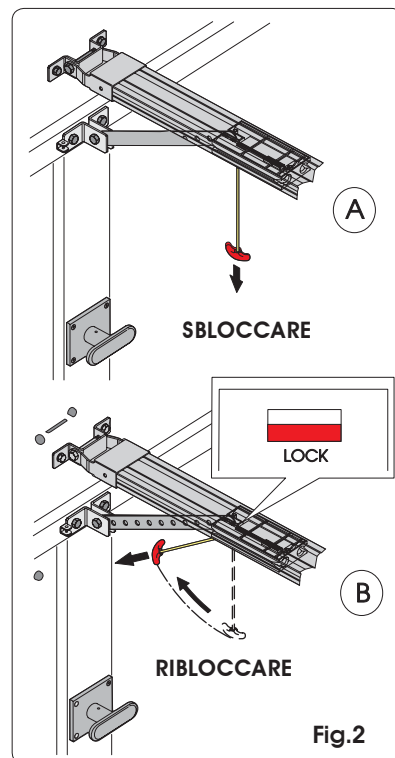


Fig. 2

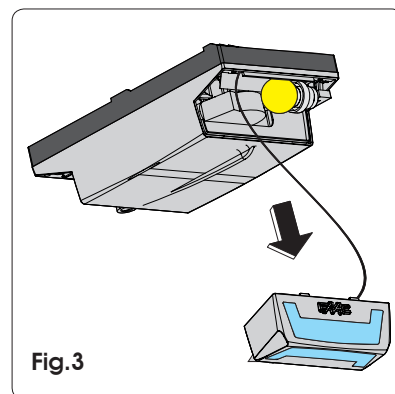


Fig. 3

REGISTRO DI MANUTENZIONE

Dati impianto

Installatore	
Cliente	
Tipo impianto	
Matricola	
Data installazione	
Attivazione	

Configurazione impianto

COMPONENTE	MODELLO	MATICOLA
Operatore		
Dispositivo di sicurezza 1		
Dispositivo di sicurezza 2		
Coppia fotocellule 1		
Coppia fotocellule 2		
Dispositivo di comando 1		
Dispositivo di comando 2		
Radiocomando		
Lampeggiante		

Indicazione dei rischi residui e dell'uso improprio prevedibile

Nr	Data	Descrizione intervento	Firme
1			Tecnico Cliente
2			Tecnico Cliente
3			Tecnico Cliente
4			Tecnico Cliente
5			Tecnico Cliente
6			Tecnico Cliente
7			Tecnico Cliente
8			Tecnico Cliente
9			Tecnico Cliente
10			Tecnico Cliente

Le descrizioni e le illustrazioni del presente manuale non sono impegnative. La FAAC si riserva il diritto, lasciando inalterate le caratteristiche essenziali dell'apparecchiatura, di apportare in qualunque momento e senza impegnarsi ad aggiornare la presente pubblicazione, le modifiche che essa ritiene convenienti per miglioramenti tecnici o per qualsiasi altra esigenza di carattere costruttivo o commerciale.

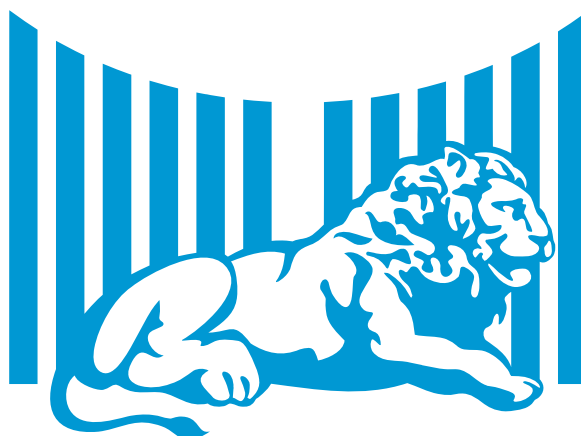
The descriptions and illustrations contained in the present manual are not binding. FAAC reserves the right, whilst leaving the main features of the equipments unaltered, to undertake any modifications it holds necessary for either technical or commercial reasons, at any time and without revising the present publication.

Les descriptions et les illustrations du présent manuel sont fournies à titre indicatif. FAAC se réserve le droit d'apporter à tout moment les modifications qu'elle jugera utiles sur ce produit tout en conservant les caractéristiques essentielles, sans devoir pour autant mettre à jour cette publication.

Die Beschreibungen und Abbildungen in vorliegendem Handbuch sind unverbindlich. FAAC behält sich das Recht vor, ohne die wesentlichen Eigenschaften dieses Gerätes zu verändern und ohne Verbindlichkeiten in Bezug auf die Neufassung der vorliegenden Anleitungen, technisch bzw. konstruktiv/kommerziell bedingte Verbesserungen vorzunehmen.

Las descripciones y las ilustraciones de este manual no comportan compromiso alguno. FAAC se reserva el derecho, dejando inmutadas las características esenciales de los aparatos, de aportar, en cualquier momento y sin comprometerse a poner al día la presente publicación, todas las modificaciones que considere oportunas para el perfeccionamiento técnico o para cualquier otro tipo de exigencia de carácter constructivo o comercial.

De beschrijvingen in deze handleiding zijn niet bindend. FAAC behoudt zich het recht voor op elk willekeurig moment de veranderingen aan te brengen die het bedrijf nuttig acht met het oog op technische verbeteringen of alle mogelijke andere productie- of commerciële eisen, waarbij de fundamentele eigenschappen van de apparaat gehandhaafd blijven, zonder zich daardoor te verplichten deze publicatie bij te werken.



FAAC

FAAC S.p.A.
Via Benini, 1
40069 Zola Predosa (BO) - ITALIA
Tel. 0039.051.61724 - Fax. 0039.051.758518
www.faac.it
www.faacgroup.com

